

1 Which one is the personal safety? | व्यक्तिगत सुरक्षा कौन सी है?

- A Keep the machine clean | मशीन को साफ रखें
- B Concentrate on your work | अपने काम पर ध्यान दो
- C Keep the gang way and floor clean | गैंग वे और फर्श को साफ रखना
- D Keep the tools at their proper place | टूल्स को उनके उचित स्थान पर रखें

2 Name the mandatory symbol. | इस अनिवार्य प्रतीक का नाम बताएं।



- A Stop | स्टॉप
- B Give way | रास्ता दें
- C Guarded | संरक्षित
- D Unguarded | अनगार्डेड

3 Flammable of liquifiables solids are classified as. | ज्वलनशील लिक्विडिबल ठोस को वर्गीकृत किया जाता है।

- A Class A fire | क्लास ए आग
- B Class B fire | क्लास बी आग
- C Class C fire | क्लास सी आग
- D Class D fire | क्लास डी आग

4 Which is the immediate life saving procedure? | तत्काल जीवन रक्षक प्रक्रिया कौन सी है?

- A First Aid | प्राथमिक चिकित्सा
- B Call a doctor | चिकित्सक को बुलाओ
- C Intensive care | गहन देखभाल
- D Medical treatment | चिकित्सा उपचार

5 Name the warning sign. | इस चेतावनी प्रतीक का नाम बताएं।



- A School | स्कूल
- B Guarded | संरक्षित
- C Unguarded | अनगार्डेड
- D Pedestrian crossing | पैदल चलने वालों का मार्ग

6 What is the class of fire caused by fire wood, paper, cloth? | लकड़ी की अग्नि, कागज, कपड़े के कारण लगी आग किस क्लास के अंतर्गत आती है -

- A Class A fire | क्लास ए आग
- B Class B fire | क्लास बी आग
- C Class C fire | क्लास सी आग
- D Class D fire | क्लास डी आग

7 Which fire extinguisher filled with carbon tetra chloride and bromochlorodifluoromethane (BCF)? | कार्बन टेट्रा क्लोराइड और ब्रोमोक्लोरोडिफ्लोरोमीथेन (BCF) से भरा हुआ कौन सा अग्निशामक यंत्र है?

- A Carbon dioxide | कार्बन डाइऑक्साइड
- B Halon extinguisher | हेलॉन इक्विस्टिंग्विशर
- C Foam extinguisher | फोम इक्विस्टिंग्विशर
- D Dry powder extinguisher | ड्राई पाउडर इक्विस्टिंग्विशर

8 Which comes under mechanical occupational hazards? | कौन सा यांत्रिक व्यावसायिक खतरों के अंतर्गत आता है?

- A Noise | शोर
- B Toxic | विषैला
- C Unskilled | अकुशल
- D Unguarded machinery | अनगार्डेड मशीनरी

9 How to stop bleeding of injured person? | घायल व्यक्ति के रक्तस्राव को कैसे रोकें?

- A Tie bandage | पट्टी बाँधना
- B Apply ointment | मरहम लगाना

## Fitter – Semester 1 Module 1 - Safety

Reviewed and updated on: 01<sup>st</sup> November 2019 Version 1.1

C Apply tincture over the wound | घाव पर टिंचर लगाएं

D Apply pressure over the wound | घाव पर दबाव दे

10 What is the name of sign? | इस चिह्न का नाम क्या है?



- A School | स्कूल  
B Guarded | संरक्षित  
C Unguarded | अनगार्डेड  
D Pedestrian crossing | पैदल चलने वालों का मार्ग

11 What are the three factors causes fire? | आग लगने के तीन कारक क्या हैं?

- A Fuel, Heat, Oxygen | ईंधन, ऊष्मा, ऑक्सीजन  
B Oxygen, Fuel, Nitrogen | ऑक्सीजन, ईंधन, नाइट्रोजन  
C Heat, Nitrogen, Oxygen | ऊष्मा, नाइट्रोजन, ऑक्सीजन  
D Fuel, Carbon-dioxide, Heat | ईंधन, कार्बन-डाइऑक्साइड, ऊष्मा

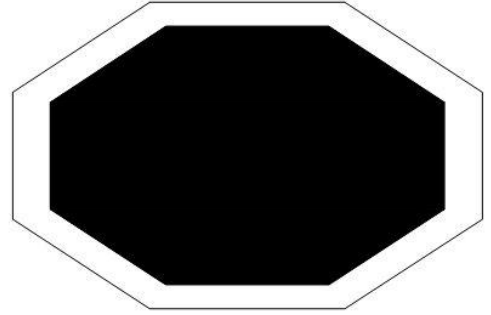
12 What is the period referred as golden hours? | गोल्डन आवर्स की अवधि को क्या कहा जाता है?

- A First 30 minutes after incident | घटना के बाद के पहले 30 मिनट  
B First 30 minutes | पहले 30 मिनट  
C First 45 minutes of admission | प्रवेश के पहले 45 मिनट  
D First 60 minutes after treatment | उपचार के बाद के पहले 60 मिनट

13 What is the first step of avoiding accident in work place? | कार्य स्थल पर दुर्घटना से बचने का पहला कदम क्या है?

- A By wearing safety equipment | सुरक्षा उपकरण पहनकर  
B Doing things in one's own way | चीजों को अपने तरीके से करना  
C By observing safety precautions | सुरक्षा सावधानियों का पालन करके  
D Doing things with a highly skilled working practice | अत्यधिक कुशल काम करने के अभ्यास के साथ चीजें करना

14 What does the symbol denotes? | यह प्रतीक क्या दर्शाता है?



- A Stop | रुकें  
B Give way | रास्ता दें  
C Pedestrian crossing | पैदल चलने वालों का मार्ग  
D Over taking prohibited | ओवर टेकिंग निषिद्ध है

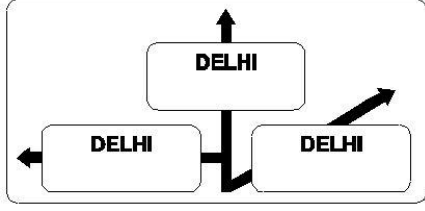
15 What is the colour code of bins for waste paper segregation? | बेकार कागज अलगाव के लिए डिब्बे(बिन्स) का कलर कोड क्या है?

- A Red | लाल  
B Blue | नीला  
C Black | काला  
D Green | हरा

16 What is the kind of road sign? | यह रोड साइन किस तरह का है?



PETROL PUMP



ADVANCE DIRECTION SIGN

- A Police signal | पुलिस सिग्नल  
 B Cautionary sign | सावधानी का संकेत  
 C Mandatory sign | अनिवार्य संकेत  
 D Information sign | सूचना का चिन्ह

17 Which fire extinguisher is used for flammable and running liquid fire? | ज्वलनशील और बहनेवाले तरल आग के लिए किस अग्निशामक यंत्र का उपयोग किया जाता है?

- A Foam extinguisher | फोम इक्विस्टिंगविशर  
 B Halon extinguisher | हैलॉन इक्विस्टिंगविशर  
 C Dry powder extinguisher | ड्राई पाउडर इक्विस्टिंगविशर  
 D Carbon dioxide (CO<sub>2</sub>) extinguisher | कार्बन-डाइऑक्साइड इक्विस्टिंगविशर

18 What A denotes in ABC of first aid? | प्राथमिक चिकित्सा के एबीसी में ए क्या दर्शाता है?

- A Air way | एयर वे  
 B Attention | अटेंशन  
 C Arresting | अर्रेस्टिंग  
 D Atmosphere | ऐट्मस्फिर

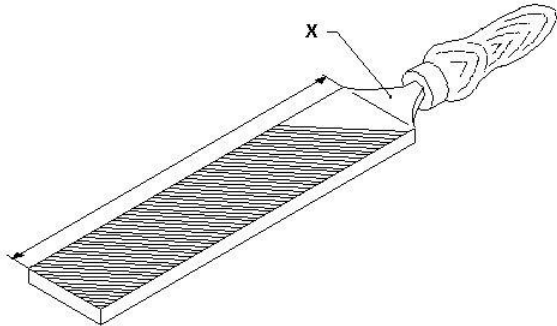
19 What is the process of breaking down the materials into organic compounds and can be used as manure? | जैविक कंपाउंड्स में मटेरियल को तोड़ने की प्रक्रिया क्या है जिसे खाद के रूप में इस्तेमाल किया जा सकता है?

- A Land fills | लैंड फिल्स  
 B Recycling | रीसाइक्लिंग  
 C Composting | कम्पोस्टिंग  
 D Burning waste material | अपशिष्ट पदार्थ जलाना

20 What is the colour code for plastic waste bin? | प्लास्टिक कचरा बिन के लिए कलर कोड क्या है?

- A Red | लाल  
 B Blue | नीला  
 C Green | हरा  
 D Yellow | पीला

21 Name the part of file marked as x . | फाइल के x के रूप में चिह्नित भाग को नाम दें।



- A Heel | हील
- B Tang | टैंग
- C Ferrule | फेरुले
- D File length | फाइल की लंबाई

22 What is the use of a try square? | एक ट्राई स्क्वायर का उपयोग क्या है?

- A To check right angle | समकोण की जाँच करने के लिए
- B To check acute angle | न्यून कोण की जाँच करने के लिए
- C To check obtuse angle | अधिक कोण की जाँच करने के लिए
- D To check straight angle | सीधा कोण की जाँच करने के लिए

23 Which marking media is poisonous? | कौन सा मार्किंग मीडिया जहरीला है?

- A White wash | वाइट वाश
- B Prussian blue | प्रशियन ब्लू
- C Copper sulphate | कॉपर सल्फेट
- D Cellulose lacquer | सेल्यूलोज लैकर

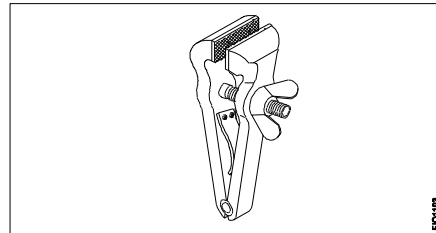
24 Which part of universal surface gauge holds the scriber? | यूनिवर्सल सरफेस गेज का कौन सा हिस्सा स्क्राइबर को पकड़ता है?

- A Snug | स्नग
- B Guide pin | गाइड पिन

C Rocker arm | रोकेट आर्म

D Fine adjustment screw | फाइन एडजस्टमेंट पेंच

25 What is the name of the vice? | इस वाइस का नाम क्या है?



- A Pin vice | पिन वाइस
- B Pipe vice | पाइप वाइस
- C Hand vice | हैंड वाइस
- D Quick releasing vice | क्विक रिलीजिंग वाइस

26 A new hacksaw blade after a few stroke, becomes loose because of? | कुछ स्ट्रोक के बाद एक नया हैकसा ब्लेड ढीला हो जाता, जिसकी वजह है?

- A stretching of blade | ब्लेड खींच जाना
- B wrong pitch of the blade | ब्लेड की गलत पिच
- C improper selection of saw sets | साँ सेट का गलत चयन
- D nut thread being worn out | नट के थ्रेड का घिस जाना

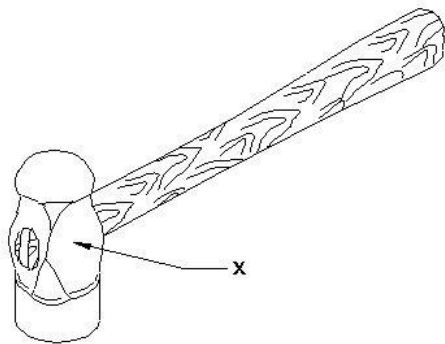
27 Why breakage of teeth occur easily while sawing of thin walled work pieces and the start of cut? | पहले कट और पतले वर्क पीस को कटते समय दांतों बहुत आसानी से क्यों टूटते हैं?

- A Hand force is too big | हाथ बल बहुत ज्यादा होता है
- B Cutting section is too short | कटिंग सेक्शन बहुत छोटा है
- C Coarse blade to be used | मोटे ब्लेड का उपयोग किया जाना है
- D Hand force acts only upon few teeth | हाथ का बल केवल कुछ दांतों पर काम करता है

28 Which chisel used for squaring materials at the corners, joints? | कार्नेर और जॉइंट्स पर मटेरियल को चोखोर करने के लिए किस छेनी का उपयोग किया जाता है?

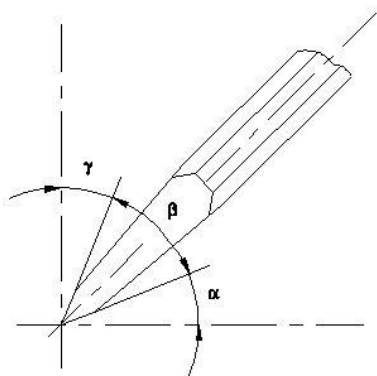
- A Flat chisel | फ्लैट छेनी
- B Cross cut chisel | क्रॉस कट छेनी
- C Diamond point chisel | डायमंड पॉइंट छेनी
- D Half round nose chisels | हाफ राउंड नोज छेनी

29 Name the part of a hammer marked as x. | x के रूप में चिह्नित हथौड़े के भाग का नाम बताए।



- A Face | फेस
- B Pein | पिन पंच
- C Cheek | चीक
- D Eye hole | ऑय होल

30 Which angle is represented by the symbol  $\gamma$  on the cutting chisel? | काटने वाले छेनी पर प्रतीक  $\gamma$  द्वारा किस कोण का दर्शाया जाता है?



- A Rake angle | रेक कोण
- B Wedge angle | वैज कोण
- C Cutting angle | कटिंग कोण
- D Clearance angle | क्लीयरेंस कोण

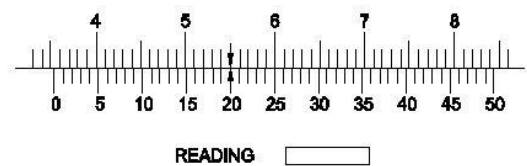
31 Name the property of metal which can be drawn into wire without rupture. | धातु की उस गुण का नाम बताइए जिसमें वह बिना टूटे तार में खींचा जा सकता है।

- A Ductility | डक्टिलिटी
- B Tenacity | टनैसिटी
- C Elasticity | इलैस्टिसिटी
- D Malleability | मैलीएबिलिटी

32 What is the spindle movement of one division of thimble with spindle thread of 0.5mm pitch? | थिम्बले के एक डिवीज़न की स्पिंडल मूवमेंट क्या होगी जब स्पिंडल थ्रेड 0.5 मिमी पिच का है ?

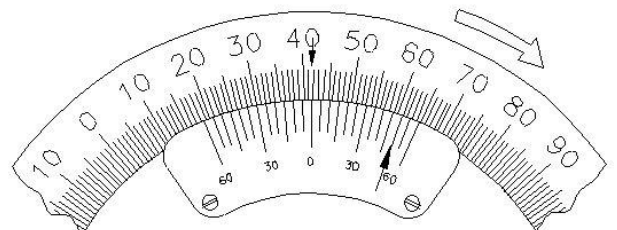
- A 0.01 mm
- B 0.10 mm
- C 1.00 mm
- D 10.0 mm

33 What is the reading of a vernier caliper? | इस वेर्निअर कैलिपर की रीडिंग क्या है?



- A 35.1 mm
- B 35.2 mm
- C 35.3 mm
- D 35.4 mm

34 What is the reading of vernier bevel protractor? | इस वर्नियर बेवल प्रोट्रैक्टर की रीडिंग क्या है?

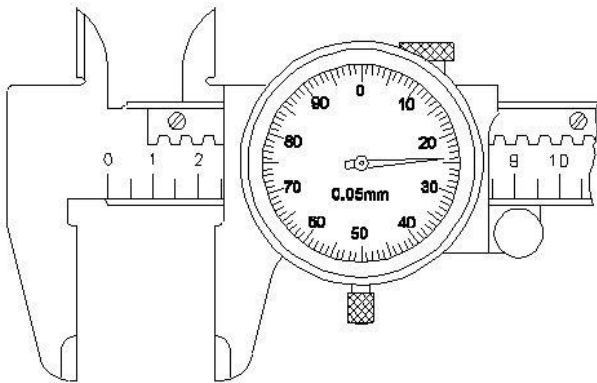


- A 18° 50'
- B 41° 50'
- C 50° 50'
- D 58° 50'

35 What is the use of feeler gauge? | फीलर गेज का उपयोग क्या है?

- A Check the width | चौड़ाई की जाँच करना
- B Check the height | ऊँचाई की जाँच करना
- C Check the length | लंबाई की जाँच करना
- D Check the gap between the mating parts | मिलने वाले भागों के बीच की गैप की जाँच करना

36 Read the measurement in the dial caliper. | इस डायल कैलीपर में माप पढ़ें।



- A 24.2 mm
- B 24.8 mm
- C 25.2 mm
- D 26.2 mm

37 What operation is carried out in a gang drilling machine? | एक गैंग ड्रिलिंग मशीन में क्या ऑपरेशन किया जाता है?

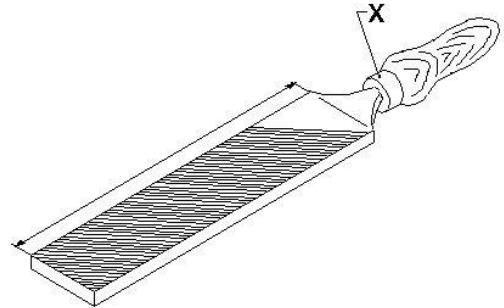
- A Idle operation | निष्क्रिय संचालन
- B Repeated operation of drilling | ड्रिलिंग का बार-बार संचालन
- C Continuous milling operation | निरंतर मिलिंग ऑपरेशन
- D Successive operation of drilling | ड्रिलिंग का क्रमिक संचालन

38 Which is an integral part of the stock in vernier bevel protractor? | वर्नियर बेवल प्रोट्रेक्टर में स्टॉक का एक अभिन्न हिस्सा कौन सा है?

- A Disc | डिस्क
- B Dial | डायल

- C Blade | ब्लेड
- D Main scale | मुख्य पैमाना

39 Name the part marked as x of the file. | फाइल के x के रूप में चिह्नित भाग को नाम दें।



- A Heel | हील
- B Edge | एज
- C Ferrule | फेरुले
- D Shoulder | शोल्डर

40 Which file is used to make the job close to the finishing size? | जॉब को फिनिश साइज़ के करीब लाने के लिए किस फाइल का उपयोग किया जाता है?

- A Single cut file | सिंगल कट फाइल
- B Curved cut file | कर्वेड कट फाइल
- C Second cut file | सेकंड कट फाइल
- D Double cut file | डबल कट फाइल

41 Which file has the parallel edges throughout the length? | किस फाइल में समानांतर किनारे पूरे लंबाई में होते हैं?

- A Hand file | हैंड लाइफ
- B Bastard file | बास्टर्ड फाइल
- C Rasp cut file | रास कट फाइल
- D Single cut file | सिंगल कट फाइल

42 What is the material to manufacture bench vice? | बेंच वाइस को बनाने की सामग्री (मटेरियल) क्या है?

- A Tool steel | टूल स्टील
- B High carbon steel | उच्च कार्बन इस्पात
- C Medium carbon steel | मध्यम कार्बन स्टील
- D Cast iron | कास्ट आयरन



43 Which marking media provide clear lines on machine finished surfaces? | कौन सी मार्किंग मीडिया मशीन से तैयार सतहों पर स्पष्ट रेखाएँ प्रदान करती है?

- A White wash | वाइट वाश
- B Prussian blue | प्रशियन ब्लू
- C Copper sulphate | कॉपर सल्फेट
- D Cellulose lacquer | सेल्यूलोज लैकर

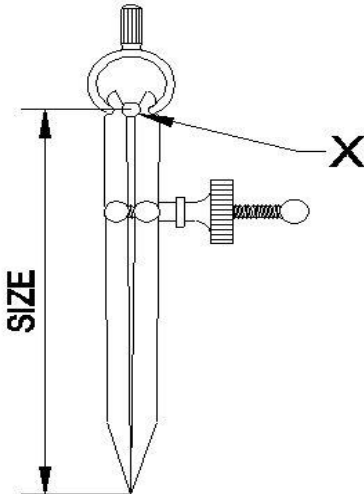
44 What is the purpose of slots provided in the slotted angle plate? | स्लॉटेड एंगल प्लेट में दिए गए स्लॉट का उद्देश्य क्या है?

- A Job clamping | जॉब को पकड़ने के लिए
- B Easy handling | आसान से हैंडल
- C Reduce weight | वजन कम करना
- D Better appearance | बेहतर दिखावट

45 Which caliper is used to mark the centre of round bar? | राउंड बार के केंद्र को चिह्नित करने के लिए किस कैलिपर का उपयोग किया जाता है?

- A Jenny caliper | जेनी कैलिपर
- B Inside caliper | इनसाइड कैलिपर
- C Outside caliper | आउटसाइड कैलिपर
- D Firm joint caliper | फर्म जॉइंट कैलिपर

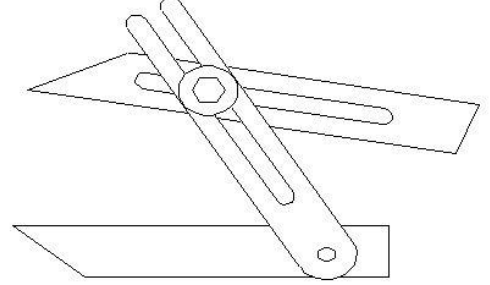
46 Name the part marked as x . | X के रूप में चिह्नित भाग को नाम बताए।



- A Leg | लेग
- B Peg | पेग

- C Washer | वॉशर
- D Fulcrum | फलक्रम

47 Name the angular measuring instrument. | इस कोणीय मापक यंत्र का नाम बताइए।



- A Bevel gauge | बेवल गेज
- B Bevel protractor | बेवल प्रोट्रैक्टर
- C Universal bevel gauge | यूनिवर्सल बेवल गेज
- D Universal surface gauge | यूनिवर्सल सरफेस गेज

48 Which is used for filling narrow grooves and angles above 10°? | 10° से ऊपर के संकीर्ण खांचे और कोण को भरने के लिए किसका उपयोग किया जाता है?

- A Square file | स्क्वायर फाइल
- B Half round file | आधी गोल फाइल (हाफ राउंड फाइल)
- C Triangular file | त्रिकोणीय फाइल
- D Knife edge file | नाइफ एज फाइल

49 Name the defect that causes the metal chips to clog between the teeth of file? | उस दोष का नाम बताइए जब धातु के चिप्स फाइल के दांतों के बीच घुस जाते हैं?

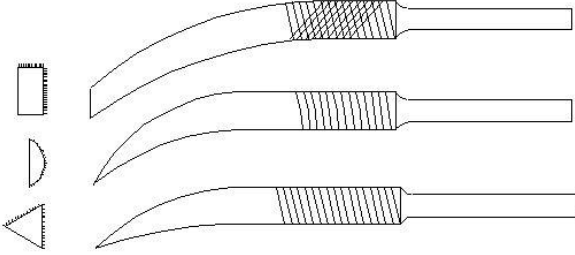
- A File bite | फाइल बाईट
- B Pinning of file | फाइल की पिनिंग
- C Warping of file | फाइल की वॉर्पिंग
- D Glazing of file | फाइल की ग्लेज़िंग

50 Which chisel is used for cutting oil grooves? | आयल ग्रुवेस को काटने के लिए किस छेनी का उपयोग किया जाता है?

- A Flat chisel | फ्लैट छेनी

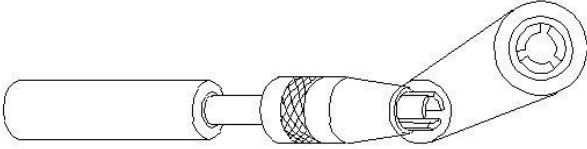
- B Web chisel | वेब छेनी  
 C Half round nose chisel | हाफ राउंड नोज छेनी  
 D Diamond point chisel | डायमंड पॉइंट छेनी

51 Name the file. | इस फाइल का नाम बताए।



- A Barrot file | बर्रोर्ट फाइल  
 B Riffler file | रिफ्लेर फाइल  
 C Crossing file | क्रॉसिंग फाइल  
 D Mill saw file | मिल साँ फाइल

52 What is the name of vice? | इस वाइस का नाम क्या है?



- A Pin vice | पिन वाइस  
 B Pipe vice | पाइप वाइस  
 C Hand vice | हैंड वाइस  
 D Machine vice | मशीन वाइस

53 Which grinding machine is used for heavy duty work? | हैवी ड्यूटी वर्क के लिए किस ग्राइंडिंग मशीन का उपयोग किया जाता है?

- A Bench grinder | बेंच ग्राइंडर  
 B Portable grinder | पोर्टेबल ग्राइंडर  
 C Pedestal grinder | पेडिस्टल ग्राइंडर  
 D Surface grinder | सरफेस ग्राइंडर

54 Which chisel is used for separating materials after chain drilling? | चेन ड्रिलिंग के बाद मटेरियल को अलग करने के लिए किस छेनी का उपयोग किया जाता है?

- A Web chisel | वेब छेनी  
 B Flat chisel | फ्लैट छेनी

- C Cross cut chisel | क्रॉस कट छेनी  
 D Diamond point chisel | डायमंड पॉइंट छेनी

55 Which file is used for sharpening the teeth of wood working saws? | लकड़ी का काम करने वाले आरी के दांतों को तेज करने के लिए किस फाइल का उपयोग किया जाता है?

- A Barrete file | बैरेट फाइल  
 B Tinker s file | टिंकर फाइल  
 C Millsaw file | मिल साँ फाइल  
 D Riffler file | रिफ्लेर फाइल

56 Where will be the weight of the hammer stamped? | हथौड़े का वजन को कहा दर्शाया जाता है ?

- A Face | फेस  
 B Pein | पिन  
 C Cheek | चीक  
 D Eye hole | आँय होल

57 What will be the effect if the clearance angle of chisel is less than recommended angle while chipping? | अगर चिपिंग करते समय छेनी का निकासी कोण अनुशंसित कोण से कम है तो क्या प्रभाव होगा?

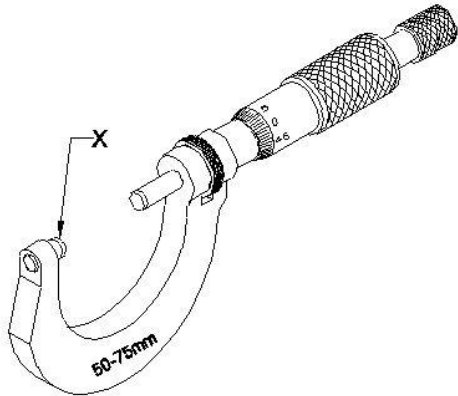
- A Cutting edge cannot penetrate, chisel will slip | कटिंग एज घुस नहीं सकती, छेनी फिसल जाएगी  
 B Cutting edge digs in, cut will be deeper | कटिंग एज अन्दर घुस जाएगा, कट और गहरा होगा  
 C Cutting edge will break | कटिंग एज टूट जाएगी  
 D Cutting edge of chisel move freely on straight line | छेनी की कटिंग एज सीधी रेखा पर स्वतंत्र रूप से चलता है

58 Name the property of metal to resist the effect of tensile forces without rupture. | टूटे बिना तन्यता बलों के प्रभाव का विरोध करने वाली धातु की प्रॉपर्टी का नाम बताए।

- A Ductility | डक्टिलिटी  
 B Tenacity | टनैसिटी  
 C Elasticity | इलैस्टिसिटी  
 D Malleability | मैलीएबिलिटी



59 Name the part marked as x . | X के रूप में चिह्नित भाग को नाम बताए।

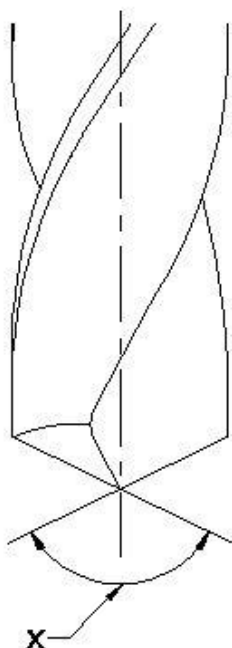


- A Anvil | एन्विल
- B Thimble | थिम्बल
- C Spindle | स्पिंडल
- D Spindle lock | स्पिंडल लॉक

60 What is the accuracy of metric outside micrometer? | मीट्रिक आउटसाइड माइक्रोमीटर की एक्यूरेसी क्या है?

- A 0.01 mm
- B 0.001 mm
- C 0.02 mm
- D 0.002 mm

61 Name the part marked as x . | X के रूप में चिह्नित भाग को नाम बताए।



- A Lip | लिप
- B Land | लैंड
- C Flank | फ्लैंक
- D Point angle | बिंदु कोण

62 Which type of taper is provided in the drill shank? | ड्रिल शैंक में किस प्रकार का टेपर दिया जाता है?

- A Pin taper | पिन टेपर
- B Metric taper | मीट्रिक टेपर
- C Morse taper | मोर्स टैपर
- D Jerno taper | जर्नो टैपर

63 Which is used to remove drills and sockets from the machine spindle? | मशीन स्पिंडल से ड्रिल और सॉकेट निकालने के लिए किसका उपयोग किया जाता है?

- A Drift | ड्रिफ्ट
- B Sleeve | स्लीव
- C Punch | पंच
- D Hammer | हथौड़ा

64 Name the tap wrench used in the restricted place. | प्रतिबंधित स्थान में उपयोग किए जाने वाले टैप रिंच का नाम बताइए।

- A Box type tap wrench | बॉक्स टाइप टैप रिंच
- B T handle tap wrench | टी हैंडल टैप रिंच
- C Solid type tap wrench | सॉलिड टाइप टैप रिंच
- D Double ended adjustable tap wrench | डबल एंडेड एडजस्टेबल टैप रिंच

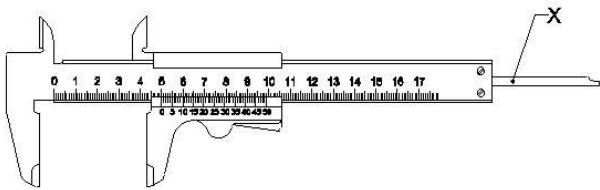
65 In the ISO metric thread, calculate the tap drill size for M 10 x 1.5 thread. | आईएसओ मीट्रिक थ्रेड में, M 10 x 1.5 थ्रेड के लिए टैप ड्रिल आकार की गणना करें।

- A 8.2 mm
- B 8.7 mm
- C 8.75 mm
- D 8.65 mm

66 What is the unit of feed in drilling operation? | ड्रिलिंग ऑपरेशन में फीड की इकाई क्या है?

- A  $m/rev$
- B  $mm/rev$
- C  $m/min$
- D  $mm/min$

67 Name the part marked as x in vernier caliper. | वर्नियर कैलिपर में x के रूप में चिह्नित भाग का नाम बताए।



- A Beam | बीम
- B Fixed bar | फिक्स्ड बार
- C Depth bar | डेप्थ बार
- D Thumb lever | थंब लीवर

68 What is the accuracy of protractor head in combination set? | संयोजन सेट (कॉम्बिनेशन सेट) में प्रोट्रैक्टर हेड की परिशुद्धता (एक्यूरेसी) क्या है?

- A 1°
- B 5°
- C 5'
- D 5"

69 What is the accuracy of a try square? | एक ट्राई स्क्वायर की परिशुद्धता (एक्यूरेसी) क्या है?

- A 0.02 mm per 10 mm length | 0.02 mm प्रति 10 mm लंबाई
- B 0.004 mm per 10 mm length | 0.004 mm प्रति 10 mm लंबाई
- C 0.002 mm per 10 mm length | 0.002 mm प्रति 10 mm लंबाई
- D 0.001 mm per 10 mm length | 0.001 mm प्रति 10 mm लंबाई

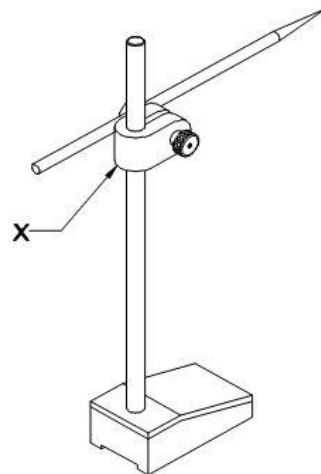
70 Which punch is used for witness marks? | निशान दिखने के लिए किस पंच का उपयोग किया जाता है?

- A Dot punch | डॉट पंच
- B Pin punch | पिन पंच
- C Bell punch | बेल पंच
- D Centre punch | सेण्टर पंच

71 What is the name of the caliper having one leg with an adjustable divider point and other leg is bent? | उस कैलिपर का नाम बताए जिसकी एक टांग एडजस्टेबल डिवाइड पॉइंट और दूसरा टांग मुड़ा होती है?

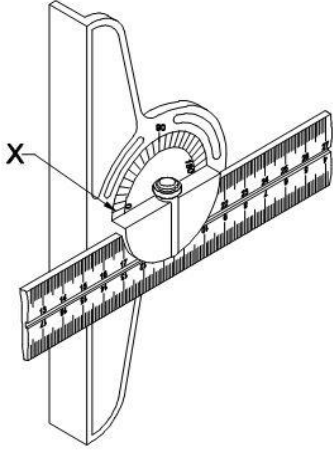
- A Jenny caliper | जेनी कैलिपर
- B Inside caliper | इनसाइड कैलीपर
- C Outside caliper | आउटसाइड कैलीपर
- D Spring joint caliper | स्प्रिंग ज्वाइंट कैलीपर

72 What is the name of part marked as x in surface gauge? | सतह गेज में x के रूप में चिह्नित भाग का नाम क्या है?



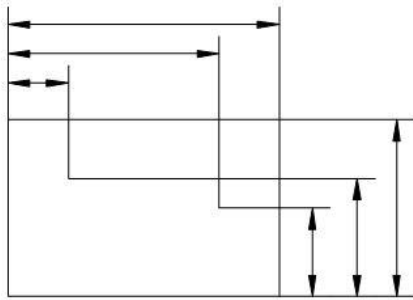
- A Nut | नट
- B Snug | स्नग
- C Spindle | स्पिंडल
- D Scriber | स्क्राइबर

73 What is the name of part marked as x in combination set? | संयोजन सेट (कॉम्बिनेशन सेट) में x के रूप में चिह्नित भाग का नाम क्या है?



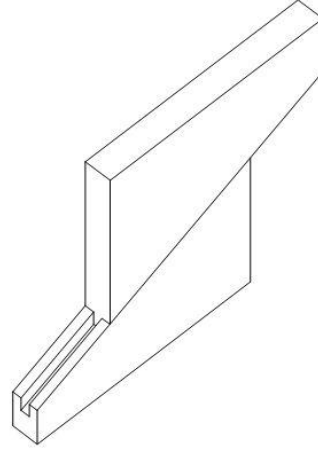
- A Bevel head | बेवल हेड
- B Centre head | सेण्टर हेड
- C Square head | स्क्वायर हेड
- D Protractor head | प्रोट्रेक्टर हेड

74 Which type of datum is followed? | किस प्रकार के डेटम का पालन किया जाता है?



- A Edge datum | एज डेटम
- B Point datum | बिंदु डेटम
- C Centre line datum | केंद्र रेखा डेटम
- D Reference line datum | संदर्भ रेखा डेटम (रेफरेंस लाइन डेटम)

75 What is the name of parallel block? | इस समानांतर ब्लॉक (पैरेलल ब्लॉक) का नाम क्या है?



- A Solid parallel block | ठोस समानांतर ब्लॉक (सॉलिड पैरेलल ब्लॉक)
- B Tenon parallel block | तेनन समानांतर ब्लॉक (टेनन पैरेलल ब्लॉक)
- C Angular parallel block | कोणीय समानांतर ब्लॉक (एंगुलर पैरेलल ब्लॉक)
- D Adjustable parallel block | समायोज्य समानांतर ब्लॉक (एडजस्टबल पैरेलल ब्लॉक)

76 Which material is used to manufacture grade A V blocks? | ग्रेड A V ब्लॉक के निर्माण के लिए किस मटेरियल का उपयोग किया जाता है?

- A Tool steel | टूल स्टील
- B Carbon steel | कार्बन स्टील
- C High quality steel | उच्च गुणवत्ता वाला स्टील
- D Closely grained cast iron | बारीक दानेदार वाला कास्ट लोहा

77 Which chisel is used for removing materials on the corners of the keyways? | कुंजी मार्ग के कोनों पर पदार्थ को हटाने के लिए किस छेनी का प्रयोग किया जाता है?

- A Flat chisel | फ्लैट छेनी
- B Diamond point chisel | डायमंड पॉइंट छेनी
- C Cross cut chisel | क्रॉस कट छेनी
- D Half round nose chisel | हाफ राउंड नोज छेनी

78 Which file is having rows of teeth cut in one direction? | किस फाइल में एक दिशा में दांतों कटे होते

हैं?

- A Single cut file | सिंगल कट फाइल
- B Curved cut file | कर्वेड कट फाइल
- C Second cut file | सेकंड कट फाइल
- D Double cut file | डबल कट फाइल

79 Which file is used for filing wood and leather? | लकड़ी और चमड़े की फाइलिंग करने के लिए किस फाइल का उपयोग किया जाता है?

- A Hand file | हैंड फाइल
- B Bastard file | बास्टर्ड फाइल
- C Rasp cut file | रास्प कट फाइल
- D Single cut file | सिंगल कट फाइल

80 Why the cutting faces of files are slightly bellied on length wise? | क्यों फाइलों के कटिंग फेसेस को लंबाई के साइड से थोड़ा बेवल किया जाता है?

- A Get proper grip over workpiece | वर्कपीस पर उचित पकड़ प्राप्त करें
- B Filing flat surfaces is made easier | फ्लैट सतहों की फाइलिंग आसान करने के लिए
- C Permit clearance between file face and the workpiece | फाइल फेस और वर्कपीस के बीच क्लीयरेंस प्रदान करने के लिए
- D Ensure more pressure on workpiece while filing | फाइलिंग करते समय वर्कपीस पर अधिक दबाव सुनिश्चित करें

81 Which pitch of blade is used for cutting bronze, brass and cast iron? | ब्लेड की किस पिच का उपयोग कांस्य, पीतल और कास्ट आयरन काटने के लिए किया जाता है?

- A 0.80 mm
- B 1.00 mm
- C 1.40 mm
- D 1.80 mm

82 What happen if the clearance angle of chisel is too high? | यदि छेनी का क्लीयरेंस कोण बहुत अधिक है तो क्या होगा?

- A Slipping of chisel | छेनी स्लिप करेगी

- B Digging on the surface | सतह पर गड्ढा कर देगी
- C Cutting edge will break | कटिंग एज टूट जाएगी
- D Heavy metal removal from the surface | सतह से भारी धातु निकालना

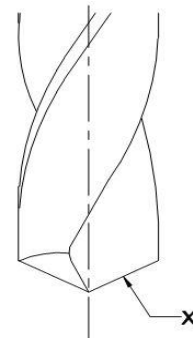
83 Which type of hammer is used for riveting purpose? | किस प्रकार के हथौड़ा का उपयोग रिवरटिंग उद्देश्य के लिए किया जाता है?

- A Sledge hammer | स्लेज हैमर
- B Ball pein hammer | बॉल पीन हैमर
- C Cross pein hammer | क्रॉस पीन हैमर
- D Straight pein hammer | स्ट्रेट पीन हैमर

84 What is the unit of cutting speed in drilling operation? | ड्रिलिंग ऑपरेशन में काटने की गति (कटिंग स्पीड) की इकाई क्या है?

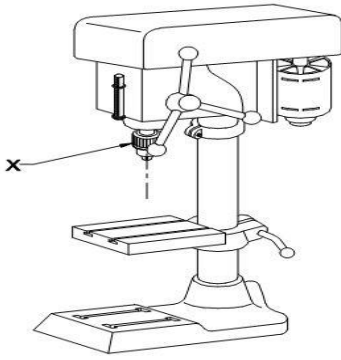
- A m/ rev
- B mm/ rev
- C m/ min
- D mm/ min

85 What is the name of part marked as x in drill? | ड्रिल में x के रूप में चिह्नित भाग का नाम क्या है?



- A Lip | लिप
- B Land | लैंड
- C Flank | फ्लैंक
- D Web | वेब

86 What is the name of part marked as x in drilling machine? | ड्रिलिंग मशीन में x के रूप में चिह्नित भाग का नाम क्या है?

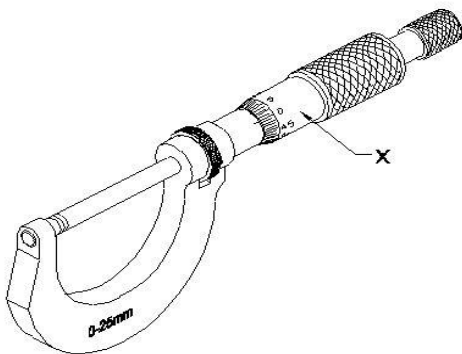


- A Drill chuck | ड्रिल चक
- B Feed handle | फीड हैंडल
- C Driving motor | ड्राइविंग मोटर
- D Depth gauge and stop | डेप्थ गेज और स्टॉप

87 What is the minor diameter of thread? | थ्रेड का माइनर व्यास क्या है?

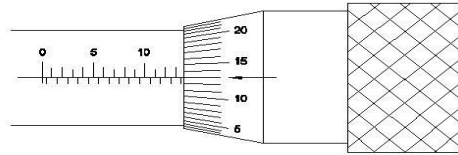
- A Minor dia = Major dia – (2 x pitch) | माइनर व्यास = मेजर व्यास - (2 x पिच)
- B Minor dia = Major dia + (2 x pitch) | माइनर व्यास = मेजर व्यास + (2 x पिच)
- C Minor dia = Major dia + (2 x depth) | माइनर व्यास = मेजर व्यास + (2 x गहराई)
- D Minor dia = Major dia – (2 x depth) | माइनर व्यास = मेजर व्यास - (2 x गहराई)

88 What is the name of the part marked as X? | X के रूप में चिह्नित भाग का नाम क्या है?



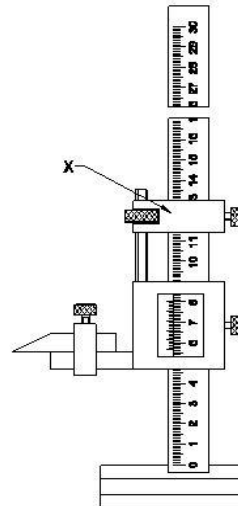
- A Spindle | स्पिंडल क्षति
- B Sleeve | स्लीव
- C Thimble | थिम्बल
- D Spindle lock | स्पिंडल लॉक

89 What is the reading of the outside micrometer 50 to 75mm? | 50 से 75 मिमी के आउटसाइड माइक्रोमीटर की रीडिंग क्या है?



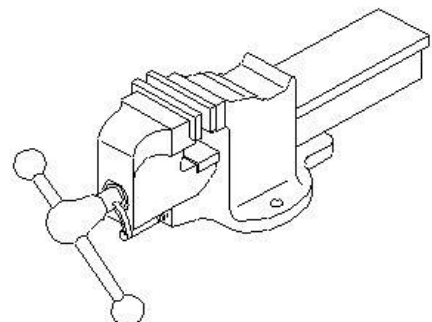
- A 63.63 mm
- B 63.00 mm
- C 63.36 mm
- D 63.13 mm

90 What is the name of the part marked as X? | X के रूप में चिह्नित भाग का नाम क्या है?



- A Beam | बीम
- B Main scale | मुख्य पैमाना (मेन स्केल)
- C Fine adjusting nut | फाइन एडजस्टइंग नट
- D Fine adjusting slide | फाइन एडजस्टइंग स्लाइड

91 What is the name of the vice? | इस वाइस का नाम क्या है?

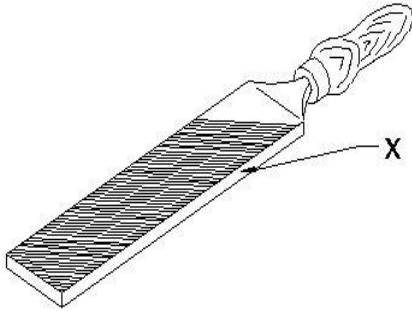


## Fitter – Semester 1 Module 2 - Basic Fitting

Reviewed and updated on: 01<sup>st</sup> November 2019 Version 1.1

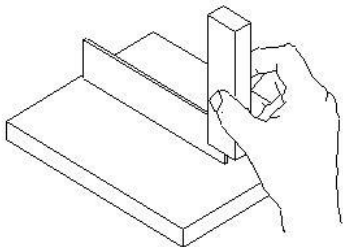
- A Hand vice | हैंड वाइस
- B Bench vice | बेंच वाइस
- C Tool maker s vice | टूल मेकर्स वाइस
- D Quick releasing vice | क्विक रिलीजिंग वाइस

92 What is the name of the part marked as X ?  
| X के रूप में चिह्नित भाग का नाम क्या है?



- A Tip | टिप
- B Heel | हील
- C Tang | टेंग
- D Safe edge | सेफ एज

93 What is the name of operation? | इस ऑपरेशन का नाम क्या है?



- A Marking line at 90° | 90 डिग्री पर अंकन रेखा
- B Checking flatness | समतलता की जाँच करना
- C Checking squareness | स्कवायरनेस की जाँच करना
- D Setting work piece at right angle | सही कोण पर कार्य खण्ड को सेट करना

94 Which marking media is applied to rough forgings and castings? | कौन सी मार्किंग मीडिया को रफ़ फोर्जिंग और कास्टिंग पर लगाया जाता है?

- A White wash | वाइट वाश

- B Prussian blue | प्रशियन ब्लू
- C Copper sulphate | कॉपर सल्फेट
- D Cellulose lacquer | सेल्यूलोज लैकर

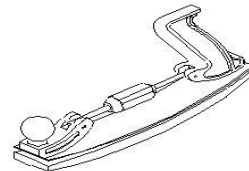
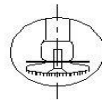
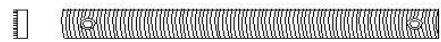
95 Which is used to finish the resharpened divider point? | पुन तेज किया हुआ डिवाइड बिंदु को फिनिश करने के लिए किसका उपयोग किया जाता है?

- A File | फ़ाइल
- B Grinder | ग्राइंडर
- C Scraper | खुरचनी
- D Oil stone | आयल स्टोन

96 What is the use of bevel protractor? | बेवेल प्रोट्रैक्टर का उपयोग क्या है?

- A Check the length | लंबाई की जांच
- B Set the work piece | कार्य खण्ड को सेट करें
- C Measure the angle | कोण को मापना
- D Measure the depth | गहराई नापना

97 Name the file shown. | दिखाई गई फ़ाइल का नाम दें।



- A Riffler file | रिफ्लेर फ़ाइल
- B Tinkers file | टिंकर फाइल
- C Barrette file | बैरेट फ़ाइल
- D Crossing file | क्रॉसिंग फाइल

98 Which vice is used for holding hollow cylindrical jobs? | खोखली बेलनाकार जॉब्स को पकड़ने के लिए किस वाइस का इस्तेमाल किया गया?

- A Pin vice | पिन वाइस
- B Pipe vice | पाइप वाइस
- C Hand vice | हैंड वाइस
- D Bench vice | बेंच वाइस



99 What is the pitch of hacksaw blade used to cut conduit and other thin tubes? | कान्डूइट और अन्य पतली ट्यूब को काटने के लिए हैकसाँ ब्लेड के किस पिच का उपयोग क्या है?

- A 0.8mm
- B 1.0mm
- C 1.4mm
- D 1.8mm

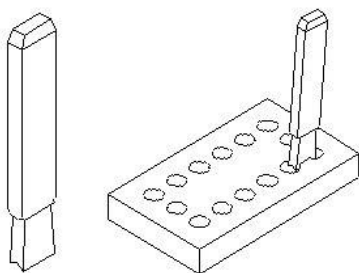
100 Which metal cutting saw is used for cutting different profiles? | विभिन्न प्रोफाइल को काटने के लिए किस धातु काटने वाली साँ का उपयोग किया जाता है?

- A Power saw | पाँवर साँ
- B Circular saw | सर्कुलर साँ
- C Contour band saw | कंटूर बैंड साँ
- D Horizontal band saw | हॉरिजॉन्टल बैंड साँ

101 What is the reason for scratches produced on filed surface? | फाइल वाली सरफेस पर खरोंच चिप्स के उत्पादन का कारण क्या है?

- A Pinning | पिनिंग
- B Glazing | ग्लेजिंग
- C File bite | फाइल बाईट
- D Warping | वॉर्पिंग

102 What is the name of chisel? | इस छेनी का नाम क्या है?



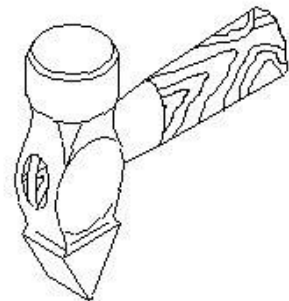
- A Flat chisel | सपाट छेनी (फ्लैट छेनी)
- B Web chisel | वेब छेनी
- C Cross cut chisel | क्रॉस कट छेनी
- D Diamond point chisel | डायमंड पॉइंट छेनी

103 Why slight convexity is given on the face of hammer? | क्यों हथौड़ा के चेहरे पर थोड़ी उत्तलता दी

जाती है?

- A To make effective striking | प्रभावी चोट बनाने के लिए
- B To avoid digging of the edge | किनारे की खुदाई से बचने के लिए
- C To allow even load on striking | चोट मरते समय एक समान लोड की अनुमति देने के लिए
- D To prevent damage to work surface | काम की सतह को नुकसान को रोकने के लिए

104 What is the name of hammer? | इस हथौड़ा का नाम क्या है?



- A Mallet hammer | मैलेट हथौड़ा
- B Ball pein hammer | बॉल पीन हथौड़ा
- C Cross pein hammer | क्रॉस पिन हथौड़ा
- D Straight pein hammer | स्ट्रेट पिन हथौड़ा

105 What is the name of angle between the axis of chisel and job surface while chipping? | चिपिंग करते समय छेनी के अक्ष और जाँब की सतह के बीच के कोण का नाम क्या है?

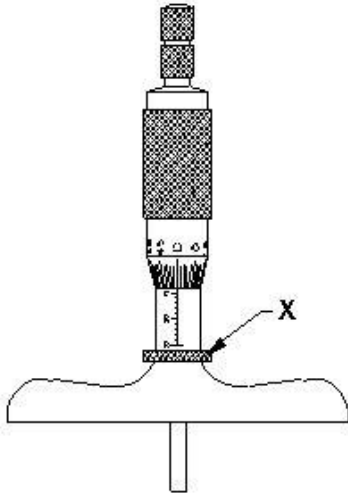
- A Rake angle | रेक कोण
- B Point angle | बिंदु कोण
- C Clearance angle | क्लीयरेंस कोण
- D Angle of inclination | एंगल ऑफ इन्क्लनेशन

106 What is the property of metal that permits no permanent distortion before breaking? | धातु की वह प्रॉपर्टी क्या है जो टूटने से पहले कोई स्थायी विकृति की अनुमति नहीं देती है?

- A Tenacity | टनैसिटी
- B Hardness | हार्डनेस

- C Brittleness | भंगुरता  
D Toughness | टफनेस

107 Name the part marked as x in depth micrometre. | गहराई माइक्रोमीटर में x के रूप में चिह्नित भाग को नाम बताए।

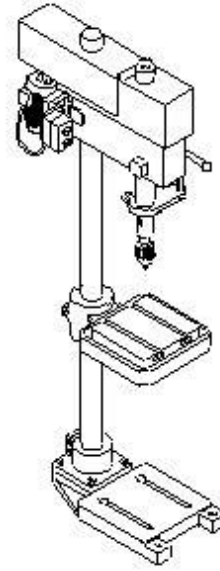


- A Cap | कैप  
B Lock | लॉक  
C Stock | स्टॉक  
D Thimble | थिम्बल

108 Why the hand taps are chamfered at the lead? | क्यों हैंड टैप लीड पर चम्फेर किये जाते हैं ?

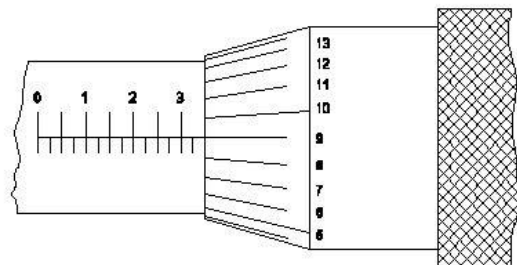
- A Aligning | अलिग्निंग के लिए  
B Finishing | फिनिशिंग के लिए  
C Strengthening | स्ट्रेंग्थइंग के लिए  
D Gripping | गिपिंग के लिए

109 What is the name of drilling machine? | इस ड्रिलिंग मशीन का नाम क्या है?



- A Pillar drilling machine | पिलर ड्रिलिंग मशीन  
B Gang drilling machine | गैंग ड्रिलिंग मशीन  
C Bench drilling machine | बेंच ड्रिलिंग मशीन  
D Radial drilling machine | रेडियल ड्रिलिंग मशीन

110 What is the reading of an outside micrometer (British)? | इस बाहरी माइक्रोमीटर (ब्रिटिश) की रीडिंग क्या है?

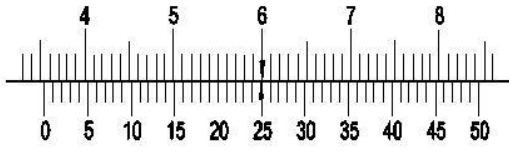


- A 0.309  
B 0.329  
C 0.359  
D 0.360

111 What is the accuracy of Vernier bevel protractor? | वर्नियर बेवल प्रोट्रैक्टर की सटीकता क्या है?

- A 1°  
B 5°  
C 5'  
D 5"

112 What is the reading of vernier caliper? | इस वर्नियर कैलिपर की रीडिंग क्या है?



READING

- A 30.20mm
- B 30.40mm
- C 35.20mm
- D 35.50mm

**113** Why surface plates are made of stress relieved good quality cast iron? | क्यों सतह प्लेटों तनाव मुक्त अच्छी कास्ट आयरन से बने होते हैं?

- A To prevent corrosion | क्षरण को रोकने के लिए
- B To prevent breaking | टूटने से रोकने के लिए
- C To prevent distortion | विकृति को रोकने के लिए
- D To prevent thermal expansion | थर्मल विस्तार को रोकने के लिए

**114** What is the main advantage of adjustable parallel block? | समायोज्य समानांतर ब्लॉक (एडजस्टेबल पैरेलल ब्लॉक) का मुख्य लाभ क्या है?

- A To set different angle | विभिन्न कोण निर्धारित करने के लिए
- B To set different depth | विभिन्न गहराई निर्धारित करने के लिए
- C To set different length | विभिन्न लंबाई निर्धारित करने के लिए
- D To set different height | विभिन्न ऊंचाई निर्धारित करने के लिए

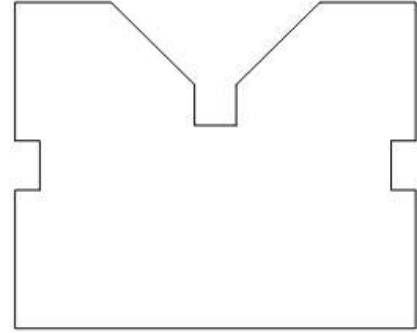
**115** Which part of universal surface gauge is used to set scribe at required position exactly? | यूनिवर्सल सरफेस गेज के किस भाग का उपयोग आवश्यक सही पोजीशन पर स्क्राइबर सेट करने के लिए किया जाता है?

- A Snug | स्नग
- B Guide pin | गाइड पिन
- C Rocker arm | रॉकर आर्म
- D Fine adjustment screw | फाइन एडजस्टमेंट स्क्रू

**116** Convert one metre into millimetre. | एक मीटर को मिलीमीटर में बदलें।

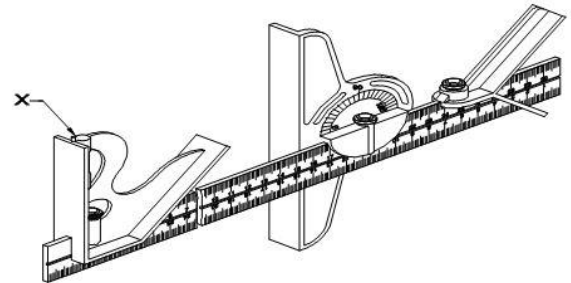
- A 10 mm
- B 100 mm
- C 1000 mm
- D 10000 mm

**117** What is the name of V block? | इस V ब्लॉक का नाम क्या है?



- A V grooved V block | V गूवेड V ब्लॉक
- B Single level single groove V block | सिंगल लेवल सिंगल गूव V ब्लॉक
- C Double level single groove V block | डबल लेवल सिंगल गूव V ब्लॉक
- D Single level double groove V block | सिंगल लेवल डबल गूव V ब्लॉक

**118** What is the name of the part marked as x in combination set? | संयोजन सेट (कॉम्बिनेशन सेट) में x के रूप में चिह्नित भाग का नाम क्या है?

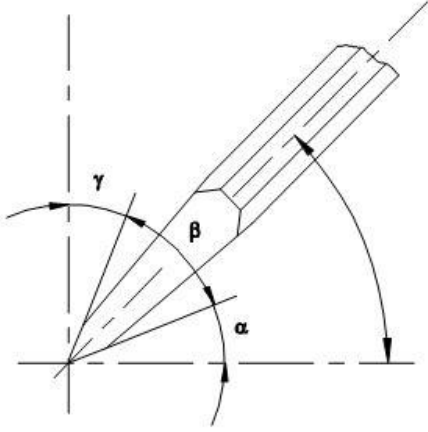


- A Rule | रूल
- B Scriber | स्क्राइबर
- C Clamp nut | क्लैप नट
- D Spirit level | स्पिरिट लेवल

119 Which caliper is used to find the centre of round bars? | राउंड बार के केंद्र को खोजने के लिए किस कैलीपर का उपयोग किया जाता है?

- A Inside caliper | इनसाइड कैलिपर
- B Jenny caliper | जेनी कैलिपर
- C Vernier caliper | वर्नियर कैलीपर्स
- D Outside caliper | आउटसाइड कैलिपर

120 What is the name of angle marked a in chisel? | छेनी में a से चिह्नित कोण का नाम क्या है ?



- A Rake angle | रेक कोण
- B Wedge angle | वैज कोण
- C Cutting angle | कटिंग एंगल
- D Clearance angle | निकासी कोण (क्लीयरेंस कोण)

121 Which chisel is used for cutting curved grooves? | घुमावदार गुवेस को काटने के लिए किस छेनी का उपयोग किया जाता है?

- A Flat chisel | फ्लैट छेनी
- B Web chisel | वेब छेनी
- C Cross cut chisel | क्रॉस कट छेनी
- D Half round nose chisel | हाफ राउंड नोज छेनी

122 What is the weight of hammer used for marking purpose? | मार्किंग उद्देश्य के लिए उपयोग किए जाने वाले हथौड़ा का वजन क्या है?

- A 200 grams | 200 ग्राम
- B 250 grams | 250 ग्राम

- C 300 grams | 300 ग्राम
- D 450 grams | 450 ग्राम

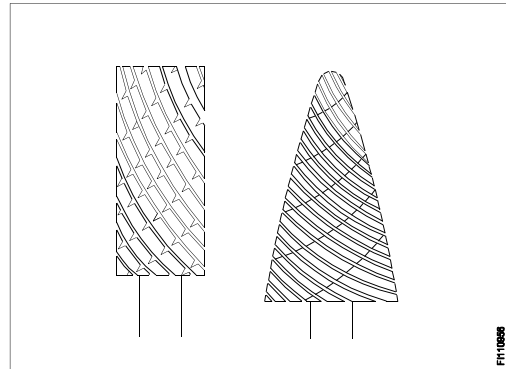
123 What is the effect of improper method of diagonal filing? | विकर्ण फाइलिंग के अनुचित तरीके का प्रभाव क्या है?

- A Uneven surface finish | असमान फिनिश सतह
- B Scratches on the surface | सतह पर खरोंच
- C Convexity on the surface | सतह पर उत्तलता
- D Improper finish on surface | सतह पर सही फिनिश न होना

124 Which chisel is used to remove excess metal from welded joint and castings? | वेल्डेड जॉइंट और कास्टिंग से अतिरिक्त धातु को हटाने के लिए किस छेनी का उपयोग किया जाता है?

- A Flat chisel | फ्लैट छेनी
- B Web chisel | वेब छेनी
- C Cross cut chisel | क्रॉस कट छेनी
- D Half round chisel | हाफ राउंड छेना

125 What is the name of file? | इस फाइल का नाम क्या है?



- A Rotary file | रोटरी फाइल
- B Tinkers file | टिंकर फाइल
- C Barrette file | बैरट फाइल
- D Crossing file | क्रॉसिंग फाइल

126 Why chalk is applied on the face of the file? | फाइल के फेस पर चॉक क्यों लगाया जाता है?

- A To reduce excessive pressure | अत्यधिक दबाव को कम करने के लिए

- B** To increase chip removed rate | चिप हटाने की दर को बढ़ाने के लिए
- C** To reduce penetration and pinning | पेनिट्रेशन और पिनिंग को कम करने के लिए
- D** To increase penetration and pinning | पेनिट्रेशन और पिनिंग को बढ़ाने के लिए

**127** What is the use of fine pitch hacksaw blades? | फाइन पिच हैकसाँ ब्लेड का उपयोग क्या है?

- A** To cut soft metal | मुलायम धातु को काटने के लिए
- B** To cut high speed steel | हाई स्पीड स्टील को काटने के लिए
- C** To cut high carbon steel | हाई कार्बन स्टील को काटने के लिए
- D** To cut conduit and other thin tubes | कान्डूइड और अन्य पतली ट्यूबों को काटने के लिए

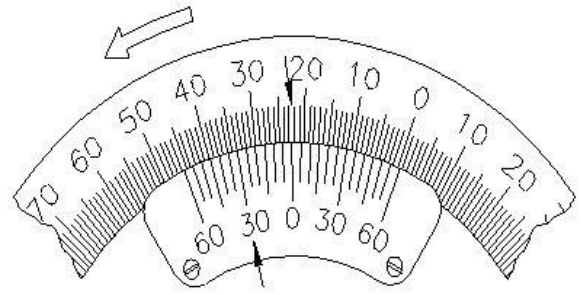
**128** Calculate the tap drill size for M10 x 1.25. | M10 x 1.25 के लिए टैप ड्रिल साइज़ की गणना करें।

- A** 8.8 mm
- B** 8.7 mm
- C** 8.75 mm
- D** 8.65 mm

**129** What is the name of portion left between flutes in a drill? | एक ड्रिल में फ्लूटेस के बीच के भाग का नाम क्या है?

- A** Lip | लिप
- B** Web | वेब
- C** Point | पॉइंट
- D** Shank | शैंक

**130** What is the reading of vernier bevel protractor? | इस वर्नियर बेवल प्रोट्रेक्टर की रीडिंग क्या है?



- A** 27°30'
- B** 67° 30'
- C** 157° 30'
- D** 159° 30'

**131** Which part of outside micrometer ensure a uniform pressure between the measuring surface? | बाहरी माइक्रोमीटर का कौन सा भाग मापने की सतह के बीच एक समान दबाव सुनिश्चित करता है?

- A** Anvil | निहाई
- B** Thimble | नोक
- C** Spindle lock | स्पिंडल लॉक
- D** Ratchet stop | रचेट स्टॉप

**132** Which part of the vernier height gauge is an intergral part of the main slide? | वर्नियर हाइट गेज का कौन सा पार्ट मुख्य स्लाइड का एक इंटरग्रल पार्ट है?

- A** Jaw | जॉ
- B** Base | बेस
- C** Beam | बीम
- D** Jaw clamp | जॉ क्लैप

**133** What is the principle of micrometer? | माइक्रोमीटर का सिद्धांत क्या है?

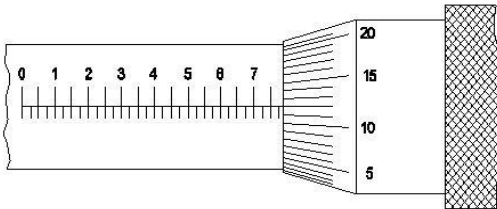
- A** Sliding | स्लाइडिंग
- B** Screw and nut | स्क्रू और नट
- C** Rack and pinion | रैक और पिनियन
- D** Worm and worm wheel | वर्म और वर्म व्हील

**134** How the wide range of depth can be measured by depth micrometer? | डेप्थ माइक्रोमीटर द्वारा ज्यादा रेंज की गहराई को कैसे मापा जा सकता है?

- A** Lengthy sleeve | लम्बी स्लीव के द्वारा

- B Lengthy spindle | लम्बी स्पिंडल के द्वारा  
 C Adjustable base | समायोज्य बेस के द्वारा  
 D Equipped with a set of extension rods |  
 एक्सटेंशन रॉड्स के एक सेट के द्वारा

135 What is the reading in inch micrometer? |  
 इंच माइक्रोमीटर में इसकी रीडिंग क्या है?



- A 0.789  
 B 0.787  
 C 0.783  
 D 0.715

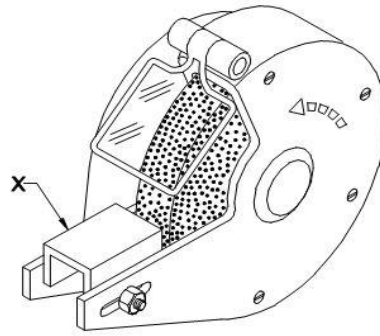
136 Which part of the bevel protractor contact with the inclined surface while measuring? | मापने के दौरान बेवल प्रोट्रेक्टर का कौन सा हिस्सा इन्क्लाइन्ड सतह के कांटेक्ट में होता है ?

- A Dial | डायल  
 B Disc | डिस्क  
 C Blade | ब्लेड  
 D Stock | स्टॉक

137 Which part in drilling machine is to achieve different speed? | ड्रिलिंग मशीन में कौन सा भाग विभिन्न गति प्राप्त करने के लिए है?

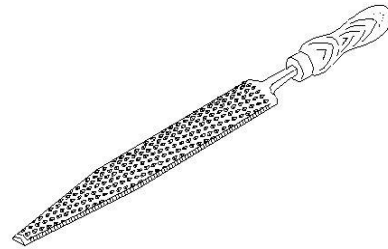
- A Flat pulley | फ्लैट पुल्ली  
 B Jockey pulley | जॉकी पुल्ली  
 C Stepped pulley | स्टेप पुल्ली  
 D Fast and loose pulley | फ़ास्ट एंड लूस पुल्ली

138 What is the part marked as x in pedestal grinder? | पेडस्टल ग्राइंडर में x के रूप में चिह्नित भाग क्या है?



- A Tool rest | टूल रेस्ट  
 B Eye shield | आँख शील्ड  
 C Wheel guard | व्हील गार्ड  
 D Grinding wheel | ग्राइंडिंग व्हील

139 What is the name of file? | इस फ़ाइल का नाम क्या है?



- A Hand file | हैंड फाइल  
 B Rasp cut file | रास्प कट फाइल  
 C Single cut file | सिंगल कट फाइल  
 D Curved cut file | कर्वेड कट फाइल

140 What happens if the vice handle is over tightened? | अगर वाइस हैंडल को ज्यादा टाइट कर दिया जाए तो क्या होगा?

- A Spindle damage | स्पिंडल की क्षति  
 B Hard jaw damage | कठोर जबड़े की क्षति  
 C Fixed jaw damage | फिक्स्ड जबड़े की क्षति  
 D Movable jaw damage | मूवेबल जबड़े की क्षति

141 Which caliper provide fine adjustment of dimensions? | कौन सा कैलिपर आयामों का फ़ाइन एडजस्टमेंट प्रदान करता है?

- A Inside caliper | इनसाइड कैलिपर  
 B Odd leg caliper | ओड लेग कैलिपर



- C Outside caliper | आउटसाइड कैलीपर  
D Spring joint caliper | स्प्रिंग ज्वाइंट कैलीपर

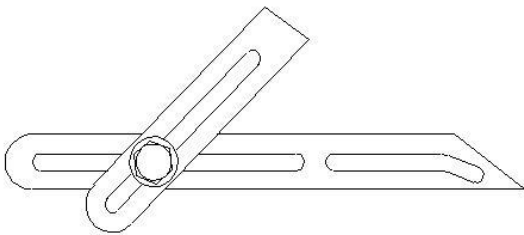
**142** Which metal cutting saw is used to cut large cross section area? | बड़े क्रॉस सेक्शन एरिया को काटने के लिए किस मेटल कटिंग साँ का उपयोग किया जाता है?

- A Power saw | पाँवर साँ  
B Contour saw | कंटूर साँ  
C Circular saw | सर्कुलर साँ  
D Horizontal band saw | हॉरिजॉन्टल बैंड साँ

**143** Why marking tables are made up of cast iron? | मार्किंग टेबल को कास्ट आयरन से क्यों बनाया जाता है?

- A Self lubricating | स्वयं लूब्रिकेशन  
B Make more rigidity | अधिक कठोरता बनाएं  
C Maintain the accuracy | सटीकता बनाए रखें  
D Prevent thermal expansion | थर्मल विस्तार को रोकेँ

**144** What is the name of gauge? | इस गेज का नाम क्या है?



- A Bevel gauge | बेवल गेज  
B Angle gauge | एंगल गेज  
C Surface gauge | सरफेस गेज  
D Universal bevel gauge | यूनिवर्सल बेवल गेज

**145** Which file is used for manufacturing of dies and moulds? | किस फाइल का उपयोग डाई और मोल्ड के निर्माण के लिए उपयोग किया जाता है?

- A Rotary file | रोटरी फाइल  
B Tinkers file | टिकर फाइल

- C Barrette file | बैरट फाइल  
D Rasp cut file | रास कट फाइल

**146** What is the method of removing metal chips clogged between the teeth of files? | फाइलों के दांतों के बीच फंसी धातु की चिप्स को हटाने की विधि क्या है?

- A Brush | ब्रश  
B Wire brush | वायर ब्रश  
C Copper strip | कॉपर स्ट्रिप  
D Chalk powder | चाक पाउडर

**147** Which vice is used for holding small work that requires filing or drilling? | छोटे-छोटे कार्य जिसमें फाइलिंग या ड्रिलिंग की आवश्यकता होती है, उनको पकड़ने के लिए किस वाइस का उपयोग किया जाता है ?

- A Pin vice | पिन वाइस  
B Pipe vice | पाइप वाइस  
C Hand vice | हैंड वाइस  
D Tool maker s vice | टूल मेकर वाईस

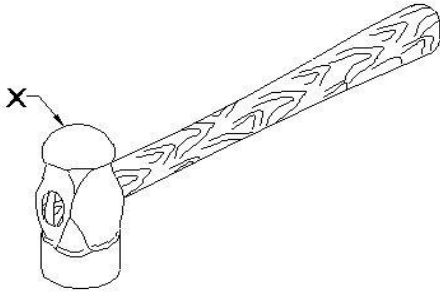
**148** Which hacksaw blade is used for cutting along curved lines? | किस हैकसाँ ब्लेड का उपयोग घुमावदार रेखाओं के साथ काटने के लिए किया जाता है?

- A HSS blade | एचएसएस ब्लेड  
B All hard blade | सभी हार्ड ब्लेड  
C Flexible blade | लचीला ब्लेड  
D Diamond blade | हीरा ब्लेड

**149** Which chisel is used for cutting keyways? | किस छेनी का उपयोग की-वे काटने के लिए किया जाता है?

- A Flat chisel | फ्लैट छेनी  
B Cross cut chisel | क्रॉस कट छेनी  
C Punching chisel | पंचिंग छेनी  
D Diamond point chisel | डायमंड पॉइंट छेनी

**150** Name the part marked X in hammer? | हथौड़ा में X चिह्नित भाग का नाम बताइए?



- A Pein | पिन
- B Face | फेस
- C Cheek | चीक
- D Eye hole | ऑय होल

151 What is the purpose of Crowning on the cutting edge of chisel? | छेनी की धार पर क्राउनिंग का उद्देश्य क्या है?

- A Prevent slipping of chisel | छेने की फिसलन रोकें
- B Prevent digging of corners | कोनों की खुदाई को रोकें
- C Allow chisel to move freely on straight line | छेनी को सीधी रेखा पर स्वतंत्र रूप से मूव करने की अनुमति दें
- D Allow cutting edge to penetrate into the work | कटिंग एज को कार्य में घुसने दें

152 How to prevent the tool rubbing against the work surface in metal cutting process? | धातु काटने की प्रक्रिया में टूल को वर्क सरफेस से रगड़ने को कैसे रोकें?

- A Decrease lip angle | लिप कोण को घटा कर
- B Increased rake angle | रेक कोण को बढ़ा कर
- C Increase clearance angle | क्लीयरेंस कोण को बढ़ा कर
- D Decrease tool wedge angle | टूल वैज कोण को घटा कर

153 Name the property of metal that withstand shock or impact? | धातु की उस प्रॉपर्टी का नाम बताइए जो शॉक या इम्पैक्ट को सेहन कर सके?

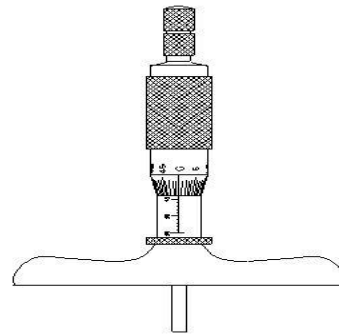
- A Tenacity | टनैसिटी

- B Hardness | हार्डनेस
- C Brittleness | भंगुरता
- D Toughness | टफनेस

154 Which part is the measuring face fitted to the frame of outside micrometer? | कौनसा पार्ट मेज़रिंग फेस है जो बाहरी माइक्रोमीटर के फ्रेम में फिट होता है ?

- A Anvil | एनविल
- B Barrel | बैरल
- C Spindle | स्पिंडल
- D Ratchet stop | रैचट स्टॉप

155 What is the name of micrometer? | इस माइक्रोमीटर का नाम क्या है?



- A Depth micrometer | डेप्थ माइक्रोमीटर
- B Inside micrometer | इनसाइड माइक्रोमीटर
- C Vernier micrometer | वर्नियर माइक्रोमीटर
- D Outside micrometer | आउटसाइड माइक्रोमीटर

156 How the drill chucks are held on the machine spindle? | मशीन स्पिंडल पर ड्रिल चक को कैसे पकड़ा जाता है?

- A By arbor | आर्बर द्वारा
- B By sockets | सॉकेट्स द्वारा
- C By sleeves | स्लीव्स द्वारा
- D By special clamp | विशेष क्लैंप द्वारा

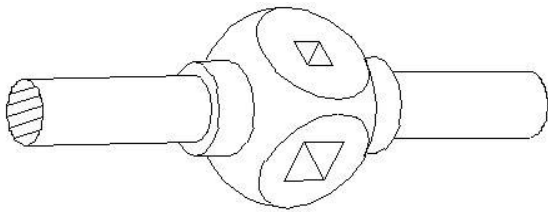
157 Which drilling machine, the spindle head is moved towards or away from the column? | कौन सी ड्रिलिंग मशीन में, स्पिंडल हेड को कॉलम के पास और दूर करा जाता है

- A Pillar drilling machine | पिलर ड्रिलिंग मशीन  
 B Gang drilling machine | गैंग ड्रिलिंग मशीन  
 C Radial drilling machine | रेडियल ड्रिलिंग मशीन  
 D Sensitive bench drilling machine | संवेदनशील बेंच ड्रिलिंग मशीन

158 Which type of screw threads are rounded at the crest and root? | किस स्क्रू थ्रेड में क्रेस्ट और रूट को राउंड किया जाता है ?

- A B.A thread | B.A थ्रेड  
 B B.S.F thread | B.S.F धागा  
 C B.S.W thread | B.S.W धागा  
 D ACME thread | ACME धागा

159 What is the name of tap wrench? | इस टैप रिंच का क्या नाम है?



- A Box type tap wrench | बॉक्स टाइप टैप रिंच  
 B Solid type tap wrench | सॉलिड टाइप टैप रिंच  
 C T Handle tap wrench | टी हैंडल टैप रिंच  
 D Adjustable tap wrench | एडजस्टेबल टैप रिंच

160 What is the formula to calculate tap drill size? | टैप ड्रिल साइज की गणना करने का सूत्र क्या है?

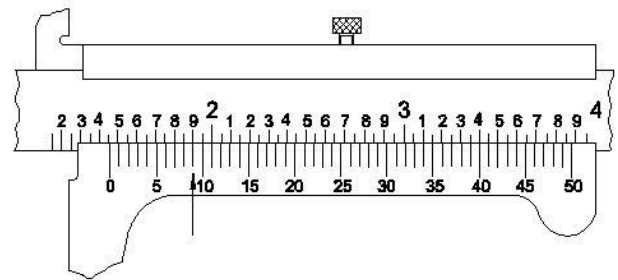
- A Tap drill size = Major dia – (2 x depth) | टैप ड्रिल साइज = मेजर डिया - (2 x गहराई)  
 B Tap drill size = Major dia + (2 x depth) | टैप ड्रिल साइज = मेजर डिया + (2 x गहराई)  
 C Tap drill size = Major dia – (2 + depth) | टैप ड्रिल साइज = मेजर डिया - (2 + गहराई)  
 D Tap drill size = Major dia + (2 + depth) | टैप ड्रिल साइज = मेजर डिया + (2 + गहराई)

161 Which activity causes excessive wear and chattering of drill bit while drilling? | कौन सी गतिविधि ड्रिलिंग करते समय ड्रिल बिट के अत्यधिक

घिसना और आवाज़ करने का कारण बनती है?

- A Too fast feed rate | बहुत तेज फीड दर  
 B Too slow feed rate | बहुत धीमी गति से फीड दर  
 C More cutting speed | अधिक काटने की गति  
 D Too slow spindle speed | बहुत धीमी स्पिंडल स्पीड

162 What is the reading of vernier caliper with inch graduations? | इंच ग्रेजुएशन के साथ वाले वर्नियर कैलिपर की रीडिंग क्या है?



- A 1.068  
 B 1.459  
 C 1.418  
 D 1.409

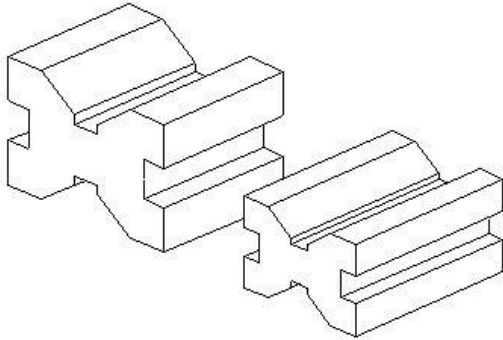
163 Which part of combination set is used to mark and check angle of 90° and 45°? | कॉम्बिनेशन सेट के किस भाग का उपयोग 90° और 45° के कोण को चिह्नित और जांचने के लिए किया जाता है?

- A Rule | रूल  
 B Centre head | सेण्टर हेड  
 C Square head | स्क्वायर हेड  
 D Protractor head | प्रोटेक्टर हेड

164 Why ribs are provided in the angle plate? | एंगल प्लेट में रिब्स क्यों प्रदान किया जाता है?

- A Provide flatness | समतलता प्रदान करने के लिए  
 B Prevent distortion | विकृति को रोकने के लिए  
 C Provide squareness | चौकोरपन प्रदान करने के लिए  
 D Support the machined surface | मशीनड सतह को सपोर्ट करने के लिए

165 Identify the type of V blocks? | इस V ब्लॉक के प्रकार की पहचान करें?



- A Single level single groove | सिंगल लेवल सिंगल गूव
- B Single level double groove | सिंगल लेवल डबल गूव

- C Double level single groove | डबल लेवल सिंगल गूव
- D Double level double groove | डबल लेवल डबल गूव

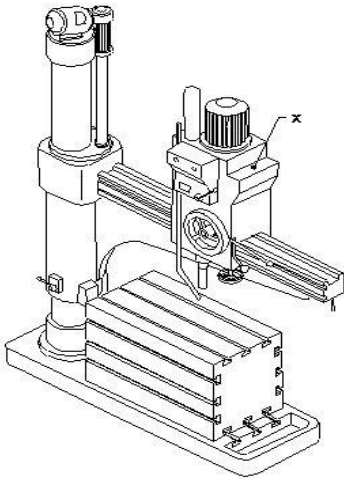
166 How much carbon content of steel is forgeable? | स्टील की कितनी कार्बन कंटेंट फोर्ग हो सकता है ?

- A Up to 1.2 % | 1.2% तक
- B Up to 1.7 % | 1.7% तक
- C Up to 1.9 % | 1.9% तक
- D Up to 2.1 % | 2.1% तक

167 Which cutting fluid used for drilling in cast iron? | कास्ट आयरन में ड्रिलिंग के लिए किस कटिंग फ्लूइड का उपयोग किया जाता है?

- A Dry air jet | ड्राई एयर जेट
- B Soluble oil | घुलनशील तेल
- C Mineral oil | खनिज तेल
- D Vegetable oil | वनस्पति तेल

168 Name the part marked as x in radial drilling machine. | रेडियल ड्रिलिंग मशीन में x के रूप में चिह्नित भाग को नाम दें।



- A Base | आधार (बेस)
- B Spindle | स्पिंडल
- C Radial arm | रेडियल बांह
- D Spindle head | स्पिंडल हेड

169 Select the spindle speed (rpm) for H.S.S drill diameter 24 mm and cutting speed (V) = 30 m/min to drill mild steel. | H.S.S ड्रिल जिसका व्यास 24 मिमी और काटने की गति (V) = 30 मीटर / मिनट के लिए माइल्ड स्टील को ड्रिल करने के लिए धुरी गति (आरपीएम) का चयन करें।

- A 275 rpm
- B 300 rpm
- C 400 rpm
- D 450 rpm

170 Which one is used to bring the plates closely together after inserting the rivet in the hole?

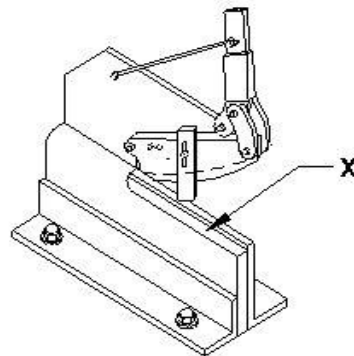
| छेद में रिवेट डालने के बाद प्लेटों को निकट लाने के लिए किसका उपयोग किया जाता है?

- A Drift | ड्रिफ्ट
- B Dolly | डॉली
- C Rivet set | रिवेट सेट
- D Caulking tool | कॉकिंग टूल

171 What is the use of bent snips? | बेंट स्निप्स का उपयोग क्या है?

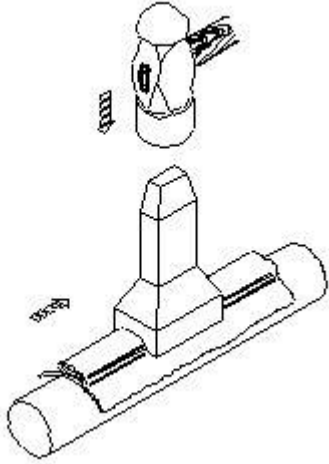
- A Groove cut | गूव काटने के लिए
- B Zigzag cut | जिग-जैग काटने के लिए
- C Straight cut | सीधा काटने के लिए
- D Circular cut | सर्कुलर कट के लिए

172 Name the part of lever shear marked as x. | लीवर शियर के इस भाग का नाम बताए जो x के रूप में चिह्नित करें।



- A Base plate | बेस प्लेट
- B Lever arm | लीवर आर्म
- C Lower blade | निचला ब्लेड
- D Upper blade | ऊपरी ब्लेड

173 Name the sheet metal operation. | इस शीट मेटल ऑपरेशन का नाम बताए।



- A Grooving | गूविंग
- B Notching | नौचिंग
- C Bending | बेन्डिंग
- D Folding | फोल्डिंग

174 Name the zinc coated iron? | जिंक कोटेड आयरन का नाम बताएं?

- A Black iron | काला लोहा
- B Tinned iron | टिन्ड आयरन
- C Stainless steel | स्टेनलेस स्टील
- D Galvanised iron | जस्ता चढ़ा हुआ लोहा (गैल्वनाइज़्ड आयरन)

175 Calculate the weight of steel plate having length of 2000 mm, width of 500 mm, thickness of 4 mm and density of 7.85 g/cm<sup>3</sup>. | 2000 मिमी की लंबाई, 500 मिमी की चौड़ाई, 4 मिमी की मोटाई और 7.85 ग्राम / सेमी<sup>3</sup> की घनत्व वाले स्टील प्लेट के वजन की गणना करें।

- A 21.4 Kg
- B 31.4 Kg
- C 41.4 Kg
- D 50.4 kg

176 Which sheet metal is highly resistant to corrosion and abrasion? | जंग और घर्षण के लिए कौन सी शीट धातु अत्यधिक प्रतिरोधी है?

- A Copper | तांबा
- B Black iron | काला लोहा

- C Aluminium | एल्युमीनियम
- D Galvanised iron | जस्ता लोहा

177 What is the formula to calculate the size across flat to flat of regular hexagon? | नियमित षट्भुज के फ्लैट से फ्लैट तक का साइज़ की गणना करने का सूत्र क्या है?

- A 2a
- B  $\sqrt{2a}$
- C  $\sqrt{3a}$
- D 3a

178 What is the use of stakes in sheet metal work? | शीट मेटल वर्क में स्टेक का क्या उपयोग है?

- A Rest of work | रेस्ट of वर्क
- B Supporting piece | सपोर्टिंग पीस
- C Sharpening | तेज़ करने
- D Folding shapes | फोल्डिंग शपेस

179 What is the material of solder? | सोल्डर की सामग्री (मटेरियल) क्या है?

- A Welding rod | वेल्डिंग रॉड
- B Synthetic element | सिंथेटिक तत्व
- C Pure metal or alloy | शुद्ध धातु या मिश्र धातु
- D Non metallic element | गैर धातु तत्व

180 Which flux used for soldering steel? | स्टील की सोल्डरिंग के लिए किस फ्लक्स का उपयोग किया जाता है?

- A Ammonium chloride | अमोनियम क्लोराइड
- B Zinc chloride | जिंक क्लोराइड
- C Resin | रेसिन
- D Paste | पेस्ट

181 What is the purpose of groover? | ग्रोवर का उद्देश्य क्या है?

- A Releasing of seam | सीम को रिलीज़ करना
- B Compress the seam | सीवन को कॉम्प्रेस करना



C Closing and locking of seam | सीम को क्लोज और लॉक करना

D Stress relieving during seam operation | सीम ऑपरेशन के दौरान स्ट्रेस से राहत

**182** What is the material used to manufacture rivets? | रिबेट के निर्माण के लिए उपयोग की जाने वाली सामग्री क्या है?

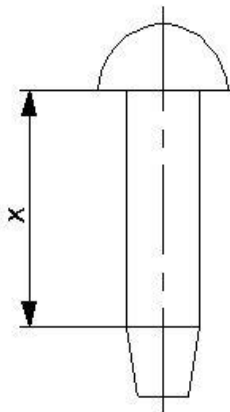
A Rubber | रबर

B Synthetic | कृत्रिम

C Hardened steel | हार्डेन स्टील

D Mild steel | माइल्ड स्टील

**183** Name the part marked as x in a rivet? | एक रिबेट में x के रूप में चिह्नित भाग को नाम बताएं?



A Tail | टेल

B Body | बाँडी

C Head | हेड

D Diameter | व्यास

**184** Which is the operation of covering area of the metal with molten solder? | पिघला हुआ सोल्डर के साथ धातु के क्षेत्र को कवर करने वाला ऑपरेशन का नाम है ?

A Pickling | पिक्लिंग

B Swaging | स्वगिंग

C Seaming | सीमिंग

D Tinning | टिनिंग

**185** Which rivet is used in heavy structural work? | भारी संरचनात्मक कार्य में किस रिबेट का उपयोग किया जाता है?

A Pan head rivet | पैन हेड रिबेट

B Snap head rivet | स्नैप हेड रिबेट

C Counter sunk rivet | काउंटर संक रिबेट

D Conical head rivet | कोनिकल हेड रिबेट

**186** What is the name of tool is used to support the snap head rivet? | स्नैप हेड रिबेट का सपोर्ट करने वाला टूल का नाम क्या है?

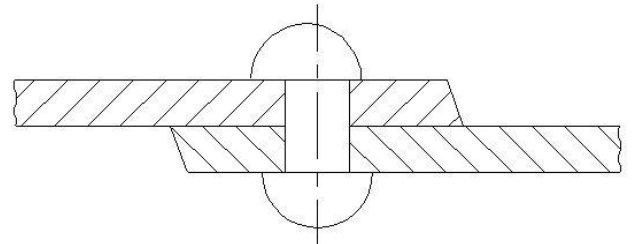
A Dolly | डॉली

B Drift | ड्रिफ्ट

C Rivet set | रिबेट सेट

D Rivet snap | रिबेट स्नैप

**187** Name the riveting defect shown? | दिखाए गए रिबेटिंग दोष का नाम बताएं?



A Improper joining of plates | प्लेटों के अनुचित जुड़ाव

B Burrs between plates | प्लेटों के बीच में बर्

C Rivet head not centred with the shank | रिबेट का सिरा शंक के साथ केंद्रित नहीं है

D Body of the rivet not perpendicular to the plate | रिबेट का शरीर प्लेट के लंबवत नहीं है

**188** Which tool used in sheet metal work to scribe a circle or arc with a large diameter? | शीट मेटल में किस उपकरण का उपयोग एक बड़े व्यास का एक सर्कल या चाप बनाने के लिए किया जाता है?

A Spring compass | स्प्रिंग कम्पास

B Trammel | ट्रैमल

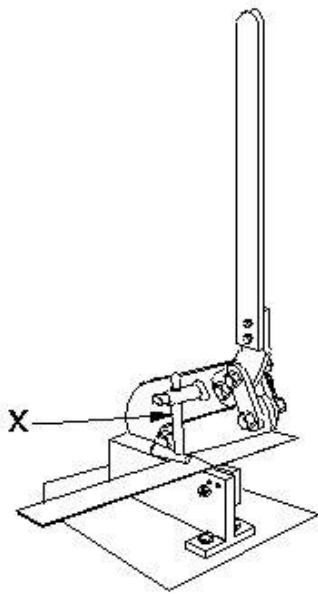
C Wing compass | विंग कम्पास

D Ordinary compass | साधारण कम्पास

189 Why burr form on the underside of the sheet metal while shearing? | शियरइंग करते समय शीट धातु के नीचे की तरफ बर् क्यों बन जाता है?

- A No clearance | क्लीयरेंस ना होने के कारण
- B Hardened metal | हार्डएनेड धातु के कारण
- C Increase in force | बल में वृद्धि के कारण
- D Excessive clearance | अत्यधिक क्लीयरेंस के कारण

190 What is the name of part marked X? | भाग X का नाम क्या है?



- A Body | बाँडी
- B Clamp | क्लैप
- C Upper blade | ऊपरी ब्लेड
- D Lower blade | निचली ब्लेड

191 What is the use of groover in sheet metal work? | शीट मेटल के कार्य में ग्रोवर का उपयोग क्या है?

- A Releasing of seam | सीम को रिलीज़ करना
- B Compress the seam | सीवन को कॉम्प्रेस करना
- C Closing of seam | सीम को क्लोज
- D Stress relieving during seam operation | सीम ऑपरेशन के दौरान स्ट्रेस से राहत

192 Which rivets are used in light assembly work? | हल्की असेंबली के काम में कौन-से रिबेट का

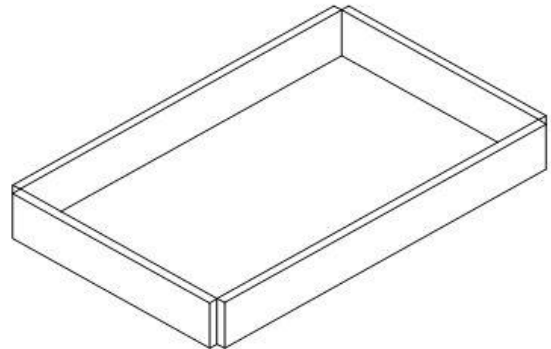
उपयोग किया जाता है?

- A Pan head rivet | पैन हेड रिबेट
- B Snap head rivet | स्नैप हेड रिबेट
- C Counter sunk rivet | काउंटर संक रिबेट
- D Conical head rivet | कोनिकल हेड रिबेट

193 What is the tool used to form the other end of rivet head? | रिबेट हेड के दूसरे छोर को बनाने के लिए किस उपकरण का उपयोग किया जाता है?

- A Dolly | डॉली
- B Drift | ड्रिफ्ट
- C Rivet set | रिबेट सेट
- D Rivet snap | रिबेट स्नैप

194 What is the name of the notch in sheet metal work? | शीट मेटल वर्क में इस नौच का क्या नाम है?

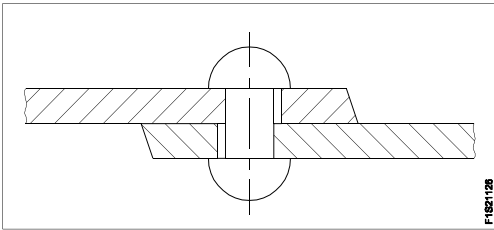


- A V notch | V नौच
- B Slant notch | तिरछी नौच (स्लांट नौच)
- C Square notch | स्क्वायर नौच
- D Straight notch | स्ट्रेट नौच

195 What type of mallet used for hollowing panel beating? | पैनल बीटिंग को होलो करने के लिए किस प्रकार के मैलेट का उपयोग किया जाता है?

- A Brass mallets | ब्रास मैलेट
- B Rubber mallets | रबड़ के मैलेट
- C Wooden mallet | लकड़ी का मैलेट
- D Bossing mallets | बॉसिंग मैलेट

196 What is the fault in riveting? | इस रिवेटिंग में क्या दोष है?

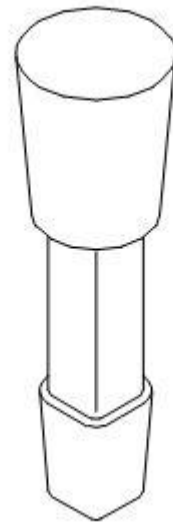


- A Burrs between plates | प्लेटों के बीच में बर्
- B Rivet head not centered | रिवेट हेड सेण्टर में नहीं है
- C Too much allowance given | बहुत ज्यादा अलाउंस दिया जाता है
- D Holes on the plate are not in line | प्लेट पर होल एक सीध में नहीं है

197 Which stake is used to form an arc of a circle bevelled along one side? | एक पक्ष के साथ एक सर्कल के चाप को बनाने के लिए किस स्टेक का उपयोग किया जाता है?

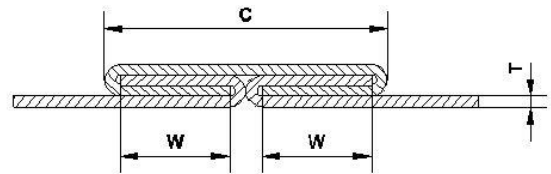
- A Funnel stake | फनल स्टेक
- B Hatchet stake | हैचिट स्टेक
- C Half moon stake | हाफ मून स्टेक
- D Beak or bick iron | बीक या बिक आयरन

198 What is the name of supporting tool in sheet metal work? | शीट मेटल वर्क में इस सहायक टूल का नाम क्या है?



- A Hatchet stake | हैचिट स्टेक
- B Funnel stake | फनल स्टेक
- C Half moon stake | हाफ मून स्टेक
- D Round bottom stake | राउंड बॉटम स्टेक

199 What is the name of the joint in sheet metal? | शीट मेटल में इस जॉइंट का नाम क्या है?

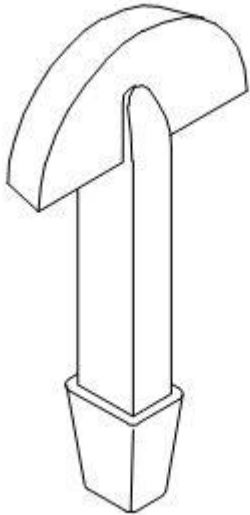


- A Grooved joint | ग्यूवेड जॉइंट
- B Pane down joint | पेन डाउन जॉइंट
- C Knocked up joint | नॉकड उप जॉइंट
- D Double grooved joint | डबल ग्यूवेड जॉइंट

200 What is the maximum cutting capacity of snip? | स्निप की अधिकतम कटिंग क्षमता क्या है?

- A 1.2 mm thickness | 1.2 mm मोटाई
- B 2.0 mm thickness | 2.0 mm मोटाई
- C 2.5 mm thickness | 2.5 mm मोटाई
- D 3.0 mm thickness | 3.0 mm मोटाई

201 What is the name of supporting tool in sheet metal work? | शीट मेटल वर्क में सहायक उपकरण का नाम क्या है?

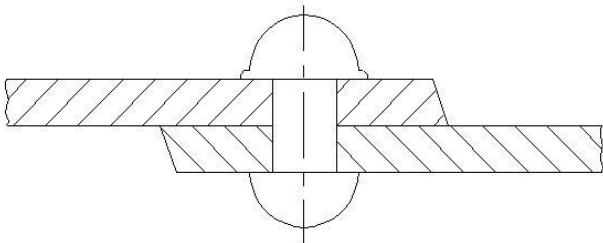


- A Funnel stake | फनल स्टेक
- B Hatchet stake | हैचिट स्टेक
- C Half moon stake | हाफ मून स्टेक
- D Round bottom stake | राउंड बॉटम स्टेक

202 Which riveting tool is used to form the final shape of rivet? | रिबेट को अंतिम आकार देने के लिए किस रिबेटिंग टूल का उपयोग किया जाता है?

- A Drift | ड्रिफ्ट
- B Dolly | डॉली
- C Rivet set | रिबेट सेट
- D Rivet snap | रिबेट स्नैप

203 What is the name of riveting defect? | इस रिबेटिंग दोष का नाम क्या है?



- A Too little allowance on shank | शैंक पर बहुत कम अलाउंस
- B Too much allowance on shank | शैंक पर बहुत अधिक अलाउंस
- C Rivet head not centered with shank | रिबेट का सिर शैंक के साथ केंद्रित नहीं है

D Head of rivet not perpendicular to shank | रिबेट के सिर शैंक के साथ लंबवत में नहीं है

204 Name the tool used to make fluid tight joint in riveting? | रिबेटिंग में फ्लूइड टाइट जॉइंट बनाने के लिए प्रयुक्त टूल का नाम बताइए?

- A Drift | ड्रिफ्ट
- B Rivet snap | रिबेट स्नैप
- C Fullering tool | फुल्लेरिंग टूल
- D Caulking tool | कॉकिंग टूल

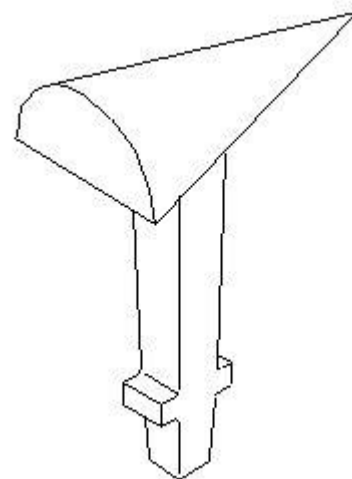
205 What is the name of tool used to cut thicker sheets? | मोटी शीट्स को काटने के लिए प्रयुक्त उपकरण का नाम क्या है?

- A Bend snips | बेंट स्निप
- B Lever shears | लीवर शियर
- C Straight snips | स्ट्रेट स्निप
- D Circle cutting machine | सर्किल कटिंग मशीन

206 Which stake is used for making sharp bends? | तीखे मोड़ (शार्प बेंड्स) बनाने के लिए किस स्टेक का उपयोग किया जाता है?

- A Funnel stake | फनल स्टेक
- B Hatchet stake | हैचट स्टेक
- C Half moon stake | हाफ मून स्टेक
- D Beak or bick iron | बीक या बिक आयरन

207 What is the name of stake? | इस स्टेक का नाम क्या है?



- A Horse | हॉर्स
- B Bick iron | बिक आयरन
- C Funnel stake | फनल स्टेक
- D Creasing iron | क्रिसिंग आयरन

**208** Which flux is used for soldering tin sheets?  
| टिन की चादरों की सोल्डरिंग के लिए किस फ्लक्स का उपयोग किया जाता है?

- A Resin | रेसिन
- B Paste | पेस्ट
- C Zinc chloride | जिंक क्लोराइड
- D Ammonium chloride | अमोनियम क्लोराइड

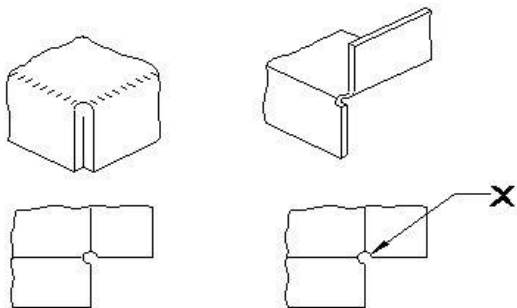
**209** What is the seam used in sheet metal joint for roofing and panelling?  
| रूफिंग और पैनलिंग के लिए शीट धातु के जोड़ में किस सीम का उपयोग क्या है?

- A Lap seam | लैप सीम
- B Double seam | डबल सीम
- C Grooved seam | गूवेड सीम
- D Double grooved seam | डबल गूवेड सीम

**210** What is rivet interference?  
| रिबेट इन्टरफेरेंस क्या है?

- A Thickness of sheet | चादर की मोटाई
- B Diameter of the rivet | रिबेट का व्यास
- C Length to form the head | हेड बनाने के लिए लंबाई
- D Total rivet length required for riveting | रिबेटिंग के लिए आवश्यक कुल रिबेट लंबाई

**211** What is the purpose of hole marked as x?  
| X के रूप में चिह्नित छेद का उद्देश्य क्या है?



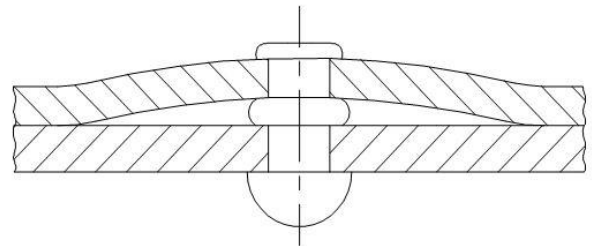
- A Arrest the crack | क्रैक को बंद करना

**B** Facilitate easy bending | आसानी से बेन्डिंग करने के लिए

**C** Make good appearance | अच्छी उपस्थिति बनाओ

**D** Allow clearance between the ends | सिरों के बीच निकासी की अनुमति दें

**212** What is the reason for faulty rivetting?  
| दोषपूर्ण रिबेटिंग के कारण क्या है?

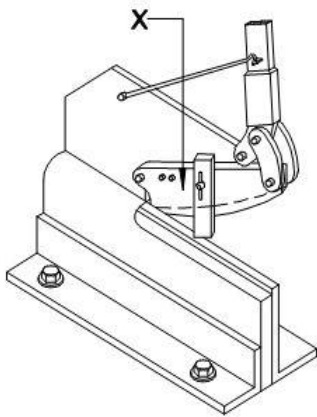


- A Burrs between plates | प्लेटों के बीच में बर्
- B Too little allowance given | बहुत कम अलाउंस दिया जाता है
- C Improper joining of plates | प्लेटों का अनुचित जुड़ाव
- D Too much allowance given | बहुत ज्यादा अलाउंस दिया जाता है

**213** How the distance of first rivet is determined from the side edge?  
| साइड किनारे से पहली रिबेट की दूरी कैसे निर्धारित की जाती है?

- A 3 x dia of rivet | 3 x रिबेट का व्यास
- B 2 x dia of rivet | 2 x रिबेट का व्यास
- C 2.5 x dia of rivet | 2.5 x रिबेट का व्यास
- D 3.5 x dia of rivet | 3.5 x रिबेट का व्यास

**214** What is the part marked as x in the hand shearing machine?  
| हाथ कतरनी मशीन में x के रूप में चिह्नित भाग क्या है?

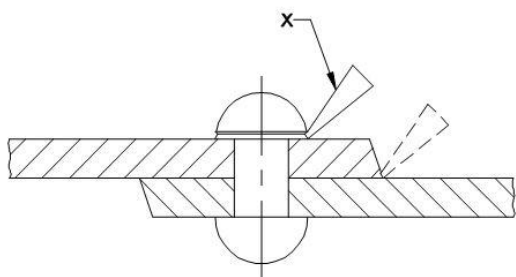


- A Clamp | क्लैप
- B Lever arm | लिवर आर्म
- C Lower blade | निचला ब्लेड
- D Upper blade | ऊपरी ब्लेड

215 What is the advantage of stakes in sheet metal work? | शीट मेटल वर्क में स्टेक का क्या लाभ है?

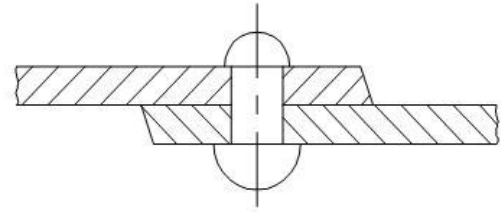
- A Sharpening | तेज़ करना
- B Supporting | सहायता प्रदान करना
- C Rest of workpiece | रेस्ट ऑफ़ वर्कपीस
- D Protect the tool from damage | उपकरण को नुकसान से बचाएं

216 What is the tool marked as x in riveting? | रिवेटिंग में x के रूप में चिह्नित उपकरण क्या है?



- A Dolly | डॉली
- B Rivet set | रिवेट सेट
- C Fullering tool | फुल्लेरिंग टूल
- D Caulking tool | कॉकिंग टूल

217 What is the fault in riveting? | इस रिवेटिंग में क्या दोष है?



- A Too little allowance | बहुत कम अलाउंस
- B Burrs between the plates | प्लेटों के बीच में बर्
- C Holes on the plate not in line | प्लेट में छेद लाइन में नहीं
- D Rivet body not perpendicular | रिवेट बॉडी लम्बवत नहीं है

218 Which tool is used to make fluid-tight joint by pressing the riveted edge plate? | रिवाइज्ड एज प्लेट को दबाकर द्रव-तंग संयुक्त बनाने के लिए किस उपकरण का उपयोग किया जाता है?

- A Dolly | डॉली
- B Drift | ड्रिफ्ट
- C Caulking tool | कॉकिंग टूल
- D Fullering tool | फुल्लेरिंग टूल

219 Why allowance is required while making various types of hems and seams? | विभिन्न प्रकार के हेम और सीम बनाते समय अलाउंस की आवश्यकता क्यों होती है?

- A To make good appearance | अच्छी दिखावट के लिए
- B To prevent damage to the edges | किनारों को नुकसान से बचाने के लिए
- C To prevent over lapping at the seam | सीम पर ओवर लैपिंग को रोकने के लिए
- D Maintain correct size and improve the strength | सही आकार बनाए रखें और ताकत में सुधार के लिए

220 Which sheet metal is easiest to joint and solder? | जोड़ और सोल्डर के लिए कौन सी धातु की शीट सबसे आसान है?

- A Tinned plate | टिन्ड प्लेट



- B Lead | लीड  
 C Galvanised iron | जस्ता लोहा  
 D Stainless sheet | स्टेनलेस शीट

221 Which metal is very soft and heavy in sheet metal work? | शीट मेटल के काम में कौन सी धातु बहुत नरम और भारी होती है?

- A Lead | लीड  
 B Black iron | काला लोहा  
 C Aluminium | अल्युमीनियम  
 D Copper sheet | तांबा की शीट

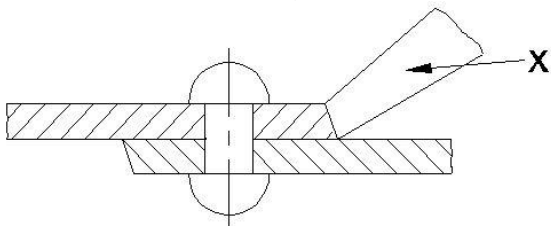
222 Which sheet metal withstand contact with water and exposure to weather? | कौन सी धातु की शीट पानी और मौसम के संपर्क को झेल सकती है?

- A Black iron | ब्लैक आयरन  
 B Copper sheet | कॉपर शीट  
 C Stainless sheet | स्टेनलेस शीट  
 D Galvanised iron | जस्ता लोहा

223 What is the purpose of drift in riveting operation? | रिवेटिंग ऑपरेशन में ड्रिफ्ट का उद्देश्य क्या है?

- A Position the rivet | रिवेट को पोजीशन में रखना  
 B Make metal to metal joint | धातु से धातु का जोड़ बनाना  
 C Align the holes to be riveted | रिवेट करने वाले छिद्र को एक सीध में रखना  
 D Prevent damage to rivet head | रिवेट सिरे को नुकसान से बचाना

224 Name the tool marked as X in riveting. | रिवेटिंग में X के रूप में चिह्नित टूल का नाम बताए।



- A Drift | ड्रिफ्ट  
 B Rivet snap | रिवेट स्नेप

- C Caulking tool | कॉकिंग टूल  
 D Fullering tool | फुलरिंग टूल

225 Which hammer is suitable for riveting? | कौन सा हथौड़ा रिवेटिंग के लिए उपयुक्त है?

- A Plastic hammer | प्लास्टिक का हथौड़ा  
 B Ball pein hammer | बॉल पीन हथौड़ा  
 C Cross pein hammer | क्रॉस पीन हथौड़ा  
 D Straight pein hammer | स्ट्रेट पीन हथौड़ा

226 Which notch is cut at an angle of 45° to the corner of the sheet metal? | शीट मेटल के कोने पर कौन सा नौच 45° के कोण पर काटा जाता है?

- A Wire notch | वायर नौच  
 B Slant notch | स्लैन्ट नौच  
 C Square notch | स्क्वायर नौच  
 D Straight notch | स्ट्रेट नौच

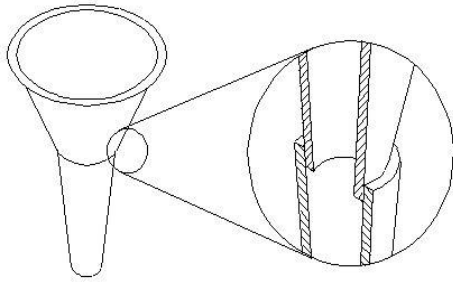
227 Name the joint made by fastening two edges of sheet metal together | शीट धातु के दो किनारों को एक साथ जोड़ने द्वारा बनाया गया जॉइंट का नाम बताए

- A Hem | हेम  
 B Seam | सीम  
 C Notch | नौच  
 D Groove | ग्रूव

228 What is the flux used for soldering in the form of powder and evaporates while heating? | पाउडर के रूप में सोल्डरिंग के लिए इस्तेमाल किया जाने वाला फ्लक्स कौनसा है जो गर्म करते समय वाष्पित हो जाता है?

- A Resin | रैसिन  
 B Zinc chloride | जिंक क्लोराइड  
 C Hydrochloric acid | हाइड्रोक्लोरिक एसिड  
 D Ammonium chloride | अमोनियम क्लोराइड

229 Name the type of seam. | इस सीम के प्रकार का नाम दें।



- A Lap seam | लैप सीम
- B Double seam | डबल सीम
- C Grooved seam | गूवेड सीम
- D Double grooved seam | डबल गूवेड सीम

**230** Which rivet is used to avoid the projection of rivet head? | रिबेट सिर के प्रक्षेपण से बचने के लिए

किस रिबेट का उपयोग किया जाता है?

- A Pan head rivet | पैन हेड रिबेट
- B Snap head rivet | स्नैप हेड रिबेट
- C Conical head rivet | कोनिकल हेड रिबेट
- D Counter sunk head rivet | काउंटर संक हेड रिबेट

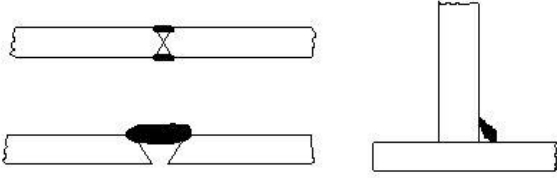
**231** What is the minimum distance between the rivets to avoid bucking? | बकिंग से बचने के लिए रिबेटिंग के बीच न्यूनतम दूरी क्या है?

- A 2D
- B 2.5D
- C 3D
- D 3.5D

**232** Which type of filler rod is used in gas welding of stainless steel? | स्टेनलेस स्टील के गैस वेल्डिंग में किस प्रकार के फिलर छड़ (फिलर रॉड) का उपयोग किया जाता है?

- A Pure aluminium | शुद्ध एल्यूमीनियम
- B Copper silver alloy | कॉपर सिल्वर मिश्र धातु
- C Columbium stainless steel | कोलंबियम स्टेनलेस स्टील
- D Copper coated mild steel | कॉपर लेपित माइल्ड स्टील

**233** Name the gas welding defect. | इस गैस वेल्डिंग दोष का नाम बताए।

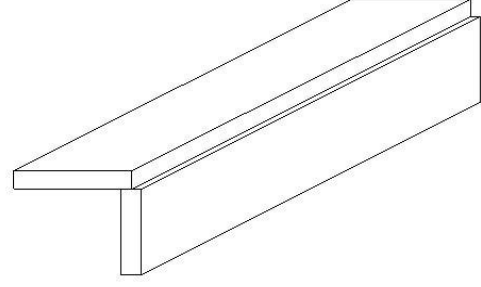


- A Porosity | पोरोसिटी
- B Lack of fusion | पिघलने की कमी (फ्यूजन की कमी)
- C Oxidised weld | ऑक्सीकृत वेल्ड
- D Incomplete penetration | अपूर्ण पेनिट्रेशन

**234** What will cause if the nozzle touches the molten pool? | यदि नोजल मोलटन पूल को छूता है तो क्या होगा?

- A Spark | स्पार्क
- B Smoke | धुआं
- C Back fire | बेक फायर
- D Flash back | फ्लैश बेक

**235** Name the joint in the arc welding. | आर्क वेल्डिंग में इस जोड़ का नाम बताए।



- A Flush corner joint | फ्लश कॉर्नर जॉइंट
- B Single fillet lap joint | सिंगल फिलेट लैप जॉइंट
- C Half open corner joint | हाफ ओपन कॉर्नर जॉइंट
- D Full open corner joint | फुल ओपन कॉर्नर जॉइंट

**236** What is the function of AC welding transformer? | एसी वेल्डिंग ट्रांसफार्मर का कार्य क्या है?

- A It converts to low voltage high current ampere | यह निम्न वोल्टेज उच्च धारा एम्पीयर में परिवर्तित होता है
- B It converts to high voltage and low current ampere | यह उच्च वोल्टेज और निम्न धारा एम्पीयर में परिवर्तित होता है
- C It converts to low voltage and low current ampere | यह कम वोल्टेज और कम करंट एम्पीयर में परिवर्तित होता है
- D It converts to high voltage and high current ampere | यह उच्च वोल्टेज और उच्च धारा एम्पीयर में परिवर्तित होता है

**237** What is the disadvantage of AC welding transformer? | एसी वेल्डिंग ट्रांसफार्मर का नुकसान क्या है?

- A More initial cost | अधिक प्रारंभिक लागत
- B Not free from arc blow | आर्क ब्लो से मुक्ति नहीं
- C More maintenance cost | अधिक रखरखाव लागत
- D Not suitable for welding non ferrous metal | अलौह धातु वेल्डिंग के लिए उपयुक्त नहीं है

**238** Which arc welding machine can be used anywhere in the field work even away from electric lines? | विद्युत लाइनों से दूर क्षेत्र के काम में कहीं भी किस आर्क वेल्डिंग मशीन का उपयोग किया जा सकता है?

- A Rectifier set | रेक्टिफायर सेट
- B Motor generator set | मोटर जनरेटर सेट
- C Engine generator set | इंजन जनरेटर सेट
- D AC welding transformer | एसी वेल्डिंग ट्रांसफार्मर

**239** Which arc welding machine provides better heat distribution in the electrode and job? | कौन सी आर्क वेल्डिंग मशीन इलेक्ट्रोड और जॉब में बेहतर ऊष्मा वितरण प्रदान करती है?

- A Rectifier set | रेक्टिफायर सेट
- B Motor generator set | मोटर जनरेटर सेट
- C Welding transformer | वेल्डिंग ट्रांसफार्मर
- D Engine generator set | इंजन जनरेटर सेट

**240** What is the colour painted on the acetylene gas cylinders? | एसिटिलीन गैस सिलिंडर पर किस रंग का पेंट होता है ?

- A Black | काला
- B Green | हरा
- C Blue | नीला
- D Maroon | मैरून

**241** What is the angle to be maintained in the blow pipe and filler rod in the left ward welding technic? | बाएं वार्ड वेल्डिंग टेक्निक में ब्लो पाइप और फिलर रॉड में ..... एंगल मेंटेन्ड किया जाता है ?

- A 60° & 30° | 60 ° और 30 °
- B 50° & 40° | 50 ° और 40 °
- C 30° & 50° | 30 ° और 50 °
- D 60° & 40° | 60 ° और 40 °

**242** Which factor determine the current setting during welding? | वेल्डिंग के दौरान करंट की सेटिंग कौन सा कारक निर्धारित करता है?

- A Types of joint | जोड़ के प्रकार
- B Position of weld | वेल्ड की स्थिति
- C Length of electrode | इलेक्ट्रोड की लंबाई
- D Diameter of electrode | इलेक्ट्रोड का व्यास

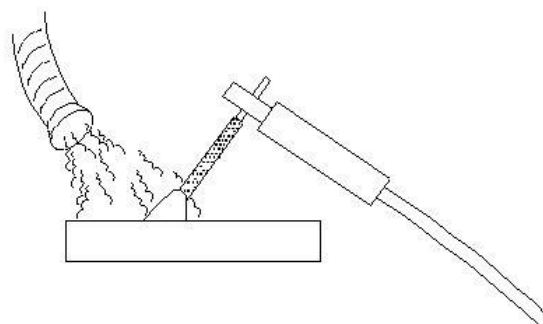
**243** What is the OCV for welding in step-down transformer which reduces the main supply voltage (220 or 440 volts)? | स्टेप-डाउन ट्रांसफार्मर में वेल्डिंग के लिए OCV क्या है जो मुख्य आपूर्ति वोल्टेज (220 या 440 वोल्ट) को कम करता है?

- A 40 and 100 volt | 40 और 100 वोल्ट
- B 50 and 100 volt | 50 और 100 वोल्ट
- C 30 and 20 volt | 30 और 20 वोल्ट
- D 20 and 25 volt | 20 और 25 वोल्ट

**244** Which is the welding machine designed to supply both A.C and D.C current for welding ferrous and non-ferrous metals using all types of electrode? | कौन सी वेल्डिंग मशीन जो सभी प्रकार के इलेक्ट्रोड का उपयोग करके लौह और अलौह धातुओं की वेल्डिंग के लिए A.C और D.C दोनों की आपूर्ति करने के लिए डिज़ाइन की गई है?

- A Rectifier set | रेक्टिफायर सेट
- B Transformer set | ट्रांसफार्मर सेट
- C Motor generator set | मोटर जनरेटर सेट
- D Engine generator set | इंजन जनरेटर सेट

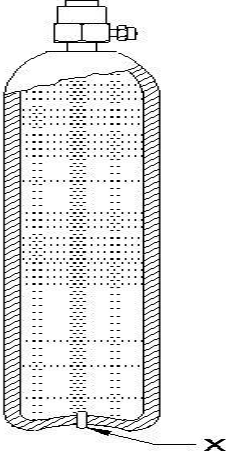
**245** Name the safety operation carried out in welding plant shown in the figure? | आकृति में दिखाए गए वेल्डिंग प्लांट में किए गए सुरक्षा संचालन का नाम बताइए?



- A Compressor used to force out fuses | कंप्रेसर फ्यूज को निकालता है
- B Cooling the surface to clear gases | गैसों को साफ करने के लिए सतह को ठंडा करना
- C Water forced to clean the surface | पानी सतह को साफ करने के लिए

D Exhaust duct capture fumes and gases | निकास वाहिनी फ्र्यूज और गैसों को पकड़ती है

246 Identify the part marked as x . | X के रूप में चिह्नित भाग को पहचानें।



- A Safety plug | सुरक्षा प्लग
- B Steel bottle | स्टील की बोतल
- C Valve spindle | वाल्व स्पिंडल
- D Dissolved acetylene | घुलनशील एसिटिलीन

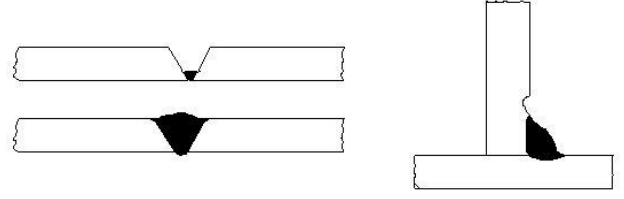
247 What is the name of distortion occurs in the weld direction? | वेल्ड दिशा में उत्पन्न होने वाली विकृति का क्या नाम है?

- A Angular distortion | कोणीय विकृति
- B Bending distortion | बेन्डिंग विकृति
- C Longitudinal distortion | लॉन्जिट्यूडनल विकृति
- D Transverse distortion | ट्रान्ज़वर्स विकृति

248 What is the name of the the metal edge in an angle during welding and cutting operations? | वेल्डिंग और कटिंग ऑपरेशन के दौरान कोण में धातु के किनारे का नाम क्या है?

- A Kerf | कर्फ
- B Drag | ड्रैग
- C Bevel | बेवल
- D Gouging | गाउजिंग

249 Identify the welding defect shown in figure. | आकृति में दिखाए गए वेल्डिंग दोष को पहचानें।



- A Under cut | अंडर कट
- B Cracking | क्रैकिंग
- C Lack of fusion | फ्यूजन की कमी
- D Incomplete penetration | अधूरी पेनिट्रेशन

250 Why the cylinder keys are not removed from the cylinder while welding? | वेल्डिंग करते समय सिलेंडर की चाबियों को सिलेंडर से क्यों नहीं हटाया जाता है?

- A To prevent gas leak | गैस रिसाव को रोकने के लिए
- B To adjust the gas supply | गैस आपूर्ति को समायोजित करने के लिए
- C To open and close frequently | बार-बार खोलना और बंद करने के लिए
- D To close quickly in case of fire | आग के मामले में जल्दी से बंद करने के लिए

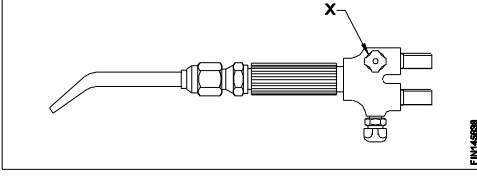
251 Which process blow out the cylinder valve socket before connecting the regulator? | रेगुलेटर को जोड़ने से पहले सिलेंडर वाल्व सॉकेट को कौन सी प्रक्रिया ब्लो आउट कर देती है?

- A Cracking | क्रैकिंग
- B Back fire | बेक फायर
- C Flash back | फ्लैश बेक
- D Pressure testing | दबाव परीक्षण

252 What is the oxygen cylinder colour? | ऑक्सीजन सिलेंडर का रंग क्या होता है?

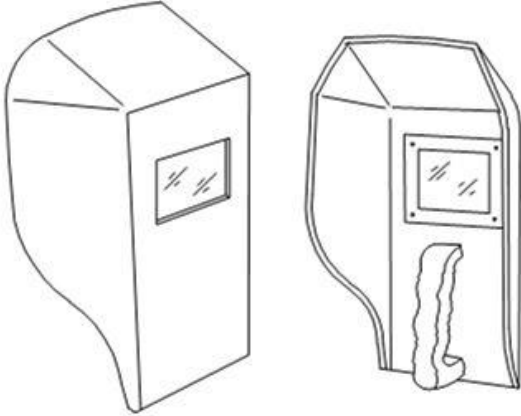
- A Red | लाल
- B Blue | नीला
- C Black | काला
- D Maroon | मैरून

253 What is the name of the part marked as X ?  
| X के रूप में चिह्नित भाग का नाम क्या है?



- A Handle | हैंडल
- B Mixing chamber | मिश्रण कक्ष (मिक्सिंग चैम्बर)
- C Oxygen control valve | ऑक्सीजन नियंत्रण वाल्व
- D Acetylene control valve | एसिटिलीन नियंत्रण वाल्व

254 What is the name of PPE? | PPE का नाम क्या है?



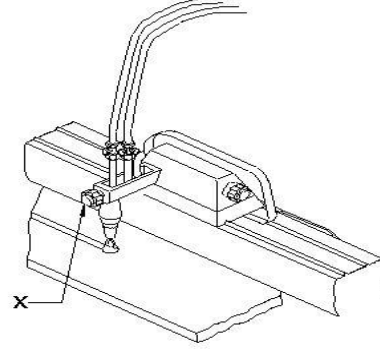
- A Portable screen | पोर्टेबल स्क्रीन
- B Chipping goggles | चिप्पिंग गॉगल
- C Welding hand screen | हाथ वाली वेल्डिंग स्क्रीन
- D Welding helmet screen | वेल्डिंग हेल्मेट स्क्रीन

255 What is the purpose of cellulosic electrode in arc welding process? | आर्क वेल्डिंग प्रक्रिया में सेलुलोजिक इलेक्ट्रोड का उद्देश्य क्या है?

- A Very easy to remove the deposited slag | जमा हुआ स्लैग को हटाना बहुत आसान है
- B Used for high strength steel | हाई स्ट्रेंथ स्टील के लिए इस्तेमाल किया जाता है
- C It is used for low carbon steel | इसका उपयोग लो कार्बन स्टील के लिए किया जाता है

D It is suitable for all position | यह सभी स्थिति के लिए उपयुक्त है

256 What is the name of the part marked as X ?  
| X के रूप में चिह्नित भाग का नाम क्या है?



- A Preheat control valve | प्रीहीट कंट्रोल वाल्व
- B Oxygen control valve | ऑक्सीजन कंट्रोल वाल्व
- C Horizontal adjustment | हॉरिजॉन्टल एडजस्टमेंट
- D Vertical adjustment | वर्टिकल एडजस्टमेंट

257 What is the storing capacity of oxygen cylinder? | ऑक्सीजन सिलेंडर की भंडारण क्षमता क्या है?

- A 7 m<sup>3</sup>
- B 10 m<sup>3</sup>
- C 14 m<sup>3</sup>
- D 15 m<sup>3</sup>

258 What is the equipment used to protect the body from flying spark during gas cutting? | गैस कटिंग के दौरान शरीर को उड़ने वाली चिंगारी से बचाने के लिए उपयोग किए जाने वाले उपकरण क्या हैं?

- A Leather cap | चमड़े की टोपी
- B Leather apron | चमड़े का एप्रन
- C Leather shoes | चमड़े के जूते
- D Cutting goggles | कटिंग गोगल्स

259 How to extinguish the flame after use in gas welding? | गैस वेल्डिंग में उपयोग के बाद लौ को कैसे बुझाएं?

- A Shut off oxygen and dip blow pipe in water | ऑक्सीजन को बंद करें और पानी में ब्लो पाइप को डुबोएं



## Fitter – Semester 1 Module 4 - Welding

Reviewed and updated on: 01<sup>st</sup> November 2019 Version 1.1

**B** Shut off oxygen and acetylene valve at a time  
| एक साथ ऑक्सीजन और एसिटिलीन वाल्व बंद करें

**C** Shut off oxygen valve first next acetylene  
valve | ऑक्सीजन वाल्व को पहले, एसिटिलीन वाल्व को  
बाद में बंद करें

**D** Shut off acetylene valve first next oxygen  
valve | एसिटिलीन वाल्व को पहले, ऑक्सीजन वाल्व को  
बाद में बंद करें

**260** Why humming sound effects during arc  
welding? | आर्क वेल्डिंग के दौरान ध्वनि प्रभाव क्यों  
गुनगुनाते हैं?

**A** Long arc length | लंबी चाप की लंबाई

**B** Speedy welding | शीघ्र वेल्डिंग

**C** Short arc welding | लघु चाप वेल्डिंग

**D** Normal arc length | सामान्य चाप की लंबाई

**261** Which internal defect in welding is invisible  
to naked eye? | वेल्डिंग में कौन सा आंतरिक दोष नग्न  
आंखों के लिए अदृश्य है?

**A** Spatter | स्पैटर

**B** Porosity | पोरसिटी

**C** Undercut | अंडर कट

**D** Stray arc | स्ट्रे आर्क

### ANSWERS

1B| 2A| 3B| 4A| 5C| 6A| 7B| 8D| 9D| 10D| 11A|  
12A| 13C| 14B| 15B| 16D| 17A| 18A| 19C| 20D|  
21A| 22A| 23C| 24A| 25C| 26A| 27D| 28C| 29C|  
30A| 31A| 32A| 33D| 34B| 35D| 36D| 37D| 38B|  
39C| 40C| 41A| 42D| 43B| 44A| 45A| 46D| 47C|  
48D| 49B| 50C| 51B| 52A| 53C| 54A| 55C| 56C|  
57A| 58B| 59A| 60A| 61D| 62C| 63A| 64B| 65A|  
66B| 67C| 68A| 69C| 70A| 71A| 72B| 73D| 74A|  
75D| 76C| 77B| 78A| 79C| 80B| 81D| 82B| 83B|  
84C| 85A| 86A| 87D| 88C| 89A| 90D| 91D| 92D|  
93B| 94A| 95D| 96C| 97B| 98B| 99A| 100C| 101A|  
102B| 103B| 104C| 105D| 106C| 107B| 108A|  
109A| 110C| 111C| 112D| 113C| 114D| 115D|  
116C| 117B| 118B| 119B| 120D| 121D| 122B|  
123A| 124A| 125A| 126C| 127D| 128A| 129B|  
130C| 131D| 132A| 133B| 134D| 135B| 136C|  
137C| 138A| 139B| 140A| 141D| 142C| 143A|

144A| 145A| 146C| 147D| 148C| 149B| 150A|  
151B| 152C| 153D| 154A| 155A| 156A| 157C|  
158C| 159B| 160A| 161B| 162B| 163C| 164B|  
165C| 166B| 167A| 168D| 169C| 170C| 171D|  
172C| 173A| 174D| 175B| 176C| 177C| 178B|  
179C| 180A| 181C| 182D| 183B| 184D| 185A|  
186A| 187C| 188B| 189D| 190B| 191C| 192D|  
193D| 194C| 195D| 196D| 197C| 198D| 199D|  
200A| 201C| 202D| 203B| 204C| 205B| 206B|  
207C| 208C| 209D| 210C| 211A| 212C| 213B|  
214D| 215B| 216D| 217A| 218D| 219D| 220A|  
221A| 222D| 223C| 224D| 225B| 226B| 227B|  
228D| 229A| 230D| 231C| 232C| 233B| 234C|  
235C| 236A| 237D| 238C| 239A| 240D| 241A|  
242D| 243A| 244A| 245D| 246A| 247C| 248C|  
249A| 250D| 251A| 252C| 253C| 254C| 255A|  
256D| 257A| 258B| 259D| 260A| 261B|